

AS MOTOR

2021



GESAMTKATALOG DE

Gültig ab 01.10.2020, Stand 02/2021
Gerätepreise Seite 81
Zubehörpreise Seite 79 + 80



HOCHGRAS PERFORMANCE
MADE IN GERMANY

www.as-motor.de

DIE HOCHGRASMÄHER-MANUFAKTUR

MARKTFÜHRER IN DER KATEGORIE HOCHGRASMÄHER

Ob hohes Gras, steile Hänge oder unwegsames Gelände – wir produzieren Mäher für höchste Ansprüche in der Landschaftspflege und für jedes Terrain. Und das seit über 60 Jahren. Diese Erfahrung macht uns zur Nummer 1, wenn es um das Mähen von Gras auf anspruchsvollem Gelände geht.

INNOVATION UND KUNDENNÄHE

Wir entwickeln unsere Modelle ständig weiter – im engen Austausch mit unseren Kunden. Mit neuen, innovativen Produkten reagieren wir auf die Bedürfnisse der Anwender. Etwa mit dem AS 1040 YAK 4WD oder dem AS 940 Sherpa 4WD RC, dem weltweit ersten Aufsitz-Allmäher mit Fernsteuerung!

MADE IN GERMANY

AS-Motor Hochgrasmäher sind deutsche Qualitätsarbeit. Deshalb fertigen wir für unseren 2-Takt-Motor über 90 Prozent der Teile selbst. Alle weiteren Komponenten lassen wir von regionalen Produzenten nach unseren Vorgaben herstellen. Nur so können wir unsere hohen Qualitätsanforderungen erfüllen.

NACHHALTIGKEIT

Unsere Geräte sind bekannt für ihre Langlebigkeit und Zuverlässigkeit. Für viele Geräte sind Ersatzteile bis zu 30 Jahre verfügbar. Für Sie bedeutet dies, dass Sie lange Freude an Ihrem Gerät haben. Unsere Vision ist dabei vor allem der Schutz und damit die Zukunft unserer Umwelt.

ERFINDERGEIST

Vor über 60 Jahren erkannte Alfred Schefenacker das Problem vieler schwäbischer Weinbauern: hohes Gras an steilen Hängen. Der schwäbische Tüftler schaffte Abhilfe, entwickelte den Allmäher® und gründete AS-Motor. Das Familienunternehmen ist auch in der dritten Generation seinen Werten treu und übernimmt soziale Verantwortung.

FACHHANDELSTREUE

Wir pflegen ein partnerschaftliches Verhältnis mit dem qualifizierten Fachhandel und unseren Servicepartnern weltweit. Eine Produktvorführung bei Ihrem AS-Motor Fachhändler verschafft Ihnen den besten Eindruck von der enormen Leistungsfähigkeit der Produkte. Erleben Sie die Mäher im Einsatz – Ihr Fachhändler nimmt sich gerne Zeit für Sie!

»Wir freuen uns jeden Tag aufs Neue, zusammen mit unserem motivierten Team den Traum unseres Großvaters weiterzuführen: Sie für unsere Maschinen zu begeistern!«

M. Lange E. Lange

Maria und Eberhard Lange, Geschäftsführer AS-Motor
Enkel des Firmengründers

AS-MOTOR PRODUKTFAMILIEN

AS Mulch-Rasenmäher

Mulchmäher – die zeitsparende Alternative! AS-Motor Mulch-Rasenmäher zerkleinern das Gras so fein, dass es als fast „unsichtbarer“ Dünger gleich wieder in den Rasen eingebracht wird.



	Seite
AS 420 ProClip 4T	19
AS 470 ProClip 4T	19
AS 510 ProClip 4T A	18
AS 510 ProClip 2T ES A	18
AS 510 ProClip 4T A 2in1	18
AS 510 ProClip 2T ES A 2in1	18
AS 420 E-ProClip	21
AS 470 E-ProClip A	21
AS 510 E-ProClip A 2in1	20

AS Profi-Rasenmäher

Sie lieben schönen, grünen Rasen? Ist Ihr Grundstück steil oder eben? AS-Motor Rasenmäher gibt es für alle Einsatzzwecke, sogar mit 2-Takt-Motor, Allradantrieb, Bremse und Rückwärtsgang.



	Seite
AS 531 4T MK	24
AS 531 4T MK B	24
AS 531 2T ES MK B	24
AS 53 2T ES 4WD	25
AS 53 2T ES 4WD RB	25

AS Allmäher®

AS-Motor Allmäher® – die Steigerung von Wiesenmäher. Wenn ein Wiesenmäher in grobem Gelände, an steilen Hängen und in hohem Gras und Gestrüpp vorankommt und dabei noch wendig um Hindernisse und Bäume manövriert, das Schnittgut zerkleinert und hart im Nehmen ist, dann nennen wir ihn Allmäher®.



	Seite
AS 21 4T B&S	29
AS 21 4T Comfort	29
AS 21 2T ES	29
AS 26 2T ES	29
AS 28 2T ES	28
AS 62 4T B&S	33
AS 63 4T B&S	31
AS 63 2T ES	31
AS 65 4T B&S	35
AS 65 2T ES	35
AS 73 4T B&S	37

AS Schlegelmäher

Hohes Gras mit Gestrüpp, steile Lagen oder große Flächen in unbekanntem Gebiet? Lassen Sie es ruhig auf sich zukommen! AS-Motor Schlegelmäher geben Fremdkörpern nach, zerkleinern und verteilen perfekt. Das ergibt hohe Flächenleistung – mit Sicherheit.



	Seite
AS 701 SM	41
AS 901 SM	40

AS Kreiselmäher

AS-Motor Kreiselmäher schneiden das Gras in voller Länge ab. Abgelegt wird es in sauberen Reihen als Schwaden. Aufladen wird somit zum Kinderspiel und lästiges Zusammenrechen entfällt komplett. Die einfache Art, frisches Grünfutter zu schneiden.



	Seite
AS 585 KM	43
AS 625 KM	43

AS Geräteträger und Anbaugeräte

Wechselnde Pflege-Tätigkeiten jeden Tag? Einmal mit dem Balkenmäher insektenschonend mähen? Dann wieder Kehren, Reinigen und Unkraut zusammenfegen? Dann aber auch wieder schnell mal mulchen und für den Winterdienst gewappnet sein? Der neue Geräteträger von AS-Motor macht Sie flexibel für den professionellen Dienstleister-Alltag. Halten Sie Ihren Maschinenpark überschaubar und seien Sie einsatzfähig für neue Aufträge.



	Seite
AS 600 MultiPro	46
ESM Mähbalken	47
LOSI Mähbalken	47
Anbau-Schlegelmähwerk 68 cm	47
Anbau-Kehrbürste 100 cm	47

AS Aufsitz-Allmäher

Haben Sie etwas Größeres vor? AS-Motor Aufsitz-Allmäher helfen Ihnen gerne dabei. Egal ob große Flächen, Gestrüpp oder Grashöhen bis 1,50 m – unsere Aufsitzmäher sind dafür gemacht. Wird das Gelände dazu noch steil bis sehr steil? Dann sind Sie mit unseren Allradmähern fein raus. Wählen Sie aus elf Modellen den Richtigen für Ihren Einsatzzweck, egal ob für den privaten oder professionellen Gebrauch.



	Seite
AS 799 Rider	50
AS 800 FreeRider	51
AS 900 Enduro	53
AS 915 Sherpa 2WD	55
AS 920 Sherpa 2WD	57
AS 940 Sherpa 4WD	57
AS 940 Sherpa 4WD XL	56
AS 940 Sherpa 4WD RC	58
AS 1020 YAK 2WD	61
AS 1040 YAK 4WD	61
AS 1040 YAK 4WD XL	60

AS Wildkrautentferner

Oberflächen schonen und chemiefrei Wildkraut entfernen. Die AS-Motor Wildkrautentferner beseitigen herauswachsendes Wildkraut auf gepflasterten Flächen und an Bordstein-kanten. Schnell, sicher und effizient.



	Seite
AS 50 WeedHex	64
AS 30 WeedHex 140	66
AS 30 WeedHex 160	66
AS 30 E-WeedHex	67

AS-MOTOR EINSATZGEBIETE

AS PRODUKTE

	Maximale Flächenleistung in m ² /Stunde (V _{Max} x Schnittbreite)	Maximale Aufwuchshöhe in cm
MULCH-RASENMÄHER		
AS 420 ProClip 4T	ca. 1.600	18
NEU AS 420 E-ProClip	ca. 1.500	15
AS 470 ProClip 4T	ca. 1.800	18
NEU AS 470 E-ProClip A	1.000	15
AS 510 ProClip 4T A und 2in1	2.000	20 40 Mulchen / Seitenauswurf
NEU AS 510 E-ProClip A 2in1	1.850	20 30 Mulchen / Seitenauswurf
AS 510 ProClip 2T ES A und 2in1	2.150	20 50 Mulchen / Seitenauswurf
PROFI-RASENMÄHER		
AS 53 2T ES 4WD und 4WD RB	2.500	40
AS 531 4T MK und 4T MK B	2.100	30
AS 531 2T ES MK B 3in1	2.300	50
ALLMÄHER®		
AS 21 4T B&S und Comfort	1.500	60
AS 21 2T ES	1.200	80
AS 26 2T ES	1.500	80
AS 28 2T ES	2.100	80
AS 62 4T B&S	2.300	90
AS 63 4T B&S	2.300	80 (B&S 90)
AS 63 2T ES	2.400	100
AS 65 2T ES	2.600	120
AS 65 4T B&S	3.300	150
AS 73 4T B&S	3.700	150
SCHLEGELMÄHER		
AS 701 SM	2.500	100
AS 901 SM	3.600	130
KREISELMÄHER		
AS 585 KM	1.450	80
AS 625 KM	1.650	80
GERÄTETRÄGER AS 600 MultiPro		
mit ESM Profi-Mähbalken	6.000	120
mit LOSI Mähbalken	4.700	100
mit Schlegelmähwerk	3.600	80
mit Kehrbürste	5.000	
AUFSITZ-ALLMÄHER		
AS 799 Rider	6.400	60
AS 800 Freerider	6.400	80
AS 900 Enduro	9.000	120
AS 915 Sherpa 2WD	9.450	130
AS 920 Sherpa 2WD	9.450	150
AS 940 Sherpa 4WD	5.500	150
AS 940 Sherpa 4WD XL und RC	6.000	150
NEU AS 1020 YAK 2WD	6.800	150
AS 1040 YAK 4WD	6.800	150
NEU AS 1040 YAK 4WD XL	7.500	150
WILDKRAUTENTFERNER		
AS 50 WeedHex	ca. 800 m Kantenreinigung oder 400 m ² Flächenreinigung pro Bürstenpaar, ca. 1.000 m ² /h	
AS 30 WeedHex	ca. 10 Stunden Bürstenstandzeit bei hoher Belastung (Tellerbürste Stahl)	
AS 30 E-WeedHex	ca. 10 Stunden Bürstenstandzeit bei hoher Belastung (Tellerbürste Stahl)	

AS PRODUKTE

	Eignung für Steigung eben > ansteigend > sehr steil	Profi-Einsatz	Mähdeck/Arbeitsweise	Antrieb
MULCH-RASENMÄHER				
AS 420 ProClip 4T			Mulchen	–
AS 420 E-ProClip			Mulchen	–
AS 470 ProClip 4T			Mulchen	–
AS 470 E-ProClip A			Mulchen	Ein Gang, Hinterradantrieb
AS 510 ProClip 4T A und (2in1)			Mulchen oder (Seitenauswurf)	Hinterradantrieb Vario
AS 510 E-ProClip A 2in1			Mulchen oder (Seitenauswurf)	Hinterradantrieb Vario
AS 510 ProClip 2T ES A und (2in1)			Mulchen oder (Seitenauswurf)	Hinterradantrieb Vario
PROFI-RASENMÄHER				
AS 53 2T ES 4WD und 4WD RB			Seitenauswurf	Allradantrieb Vario
AS 531 4T MK und 4T MK B			Mulchen, Fangen od. Heckauswurf	Hinterradantrieb Vario
AS 531 2T ES MK B 3in1			Mulchen, Fangen od. Heckauswurf	Hinterradantrieb Vario
ALLMÄHER®				
AS 21 4T B&S und Comfort			Mähen mit Seitenauswurf	Hinterradantrieb
AS 21 2T ES			Mulchen mit Seitenauswurf	Hinterradantrieb
AS 26 2T ES			Mulchen mit Seitenauswurf	Hinterradantrieb
AS 28 2T ES			Mulchen mit Seitenauswurf	Hinterradantrieb 2-Gang
AS 62 4T B&S			Mulchen mit Heckauswurf	Hinterradantrieb Vario
AS 63 4T B&S			Mulchen mit Heckauswurf (B&S)	Hinterradantrieb Vario
AS 63 2T ES			Mulchen mit Heckauswurf	Hinterradantrieb Vario
AS 65 2T ES			Mulchen mit Heckauswurf	Hinterradantrieb 5-Gang
AS 65 4T B&S			Mulchen mit Heckauswurf	Hinterradantrieb 5-Gang
AS 73 4T B&S			Mulchen mit Heckauswurf	Hinterradantrieb 5-Gang
SCHLEGELMÄHER				
AS 701 SM			Mulchen mit Schlegeln	Hinterradantrieb 5-Gang
AS 901 SM			Mulchen mit Schlegeln	Hinterradantrieb 5-Gang
KREISELMÄHER				
AS 585 KM			Kreisel mit Seitenablage	Hinterradantrieb
AS 625 KM			Kreisel mit Seitenablage	Hinterradantrieb 2-Gang
GERÄTETRÄGER AS 600 MultiPro				
mit ESM Profi-Mähbalken			Doppelmesser-Mähbalken	Hydrostatischer Radantrieb
mit LOSI Mähbalken			Doppelmesser-Mähbalken	Hydrostatischer Radantrieb
mit Schlegelmähwerk			Mulchen mit Schlegeln	Hydrostatischer Radantrieb
mit Kehrbürste			Nylon-Kehrbürste	Hydrostatischer Radantrieb
AUFSITZ-ALLMÄHER				
AS 799 Rider			Mähen mit Heckauswurf	Hinterradantrieb Hydrostat
AS 800 Freerider			Mulchen mit Heckauswurf	Hinterradantrieb Hydrostat
AS 900 Enduro			Mähen mit Seitenauswurf	Hinterradantrieb Hydrostat
AS 915 Sherpa 2WD			Mulchen mit Heckauswurf	Hinterradantrieb Hydrostat
AS 920 Sherpa 2WD			Mulchen mit Heckauswurf	Hinterradantrieb Hydrostat
AS 940 Sherpa 4WD			Mulchen mit Heckauswurf	Allradantrieb Hydrostat
AS 940 Sherpa 4WD XL und RC			Mulchen mit Heckauswurf (RC)	Allradantrieb Hydrostat
AS 1020 YAK 2WD			Mulchen mit Schlegeln	Hinterradantrieb Hydrostat
AS 1040 YAK 4WD			Mulchen mit Schlegeln	Allradantrieb Hydrostat
AS 1040 YAK 4WD XL			Mulchen mit Schlegeln	Allradantrieb Hydrostat
WILDKRAUTENTFERNER				
AS 50 WeedHex				Hinterradantrieb Vario
AS 30 WeedHex		140 160		–
AS 30 E-WeedHex				–



Die Gewissheit, zeitlose Werte zu schaffen, motiviert uns jeden Tag auf's Neue.

MADE IN GERMANY

Manche staunen über unsere Fertigungstiefe, denn wir entwickeln und produzieren fast alle unserer Komponenten in eigener Fertigung in Deutschland. Nur so entstehen nach unserem Verständnis Qualität und Zuverlässigkeit „Made in Germany“.

Konstruktion und Entwicklung

Die Umsetzung eigener Ideen und der aktuellen Marktanforderungen lösen wir im Team. Von den CAD-unterstützten Neuentwicklungen bis zum Prototypenbau. Und das immer unter Einhaltung höchster Qualitätsstandards.

Höchste Qualität

Die eigenentwickelten Motorgeräte und 2-Takt-Motoren werden von geschulten Fachkräften akkurat und zuverlässig montiert. Hier sitzt jeder Handgriff bis ins letzte Detail. Unsere Montagemitarbeiter kennen „ihre“ Produkte wie die eigene Westentasche. Jedes Gerät durchläuft zusätzlich eine Endprüfung.

Intensive Praxistests

Vor Serienstart werden unsere Geräte umfangreichen Praxistests unterworfen. Unsere Produkte verkaufen wir ausschließlich über den geschulten Fachhändler. Nur so ist gewährleistet, dass Sie bestens betreut werden.



Damals...



...wie heute.

BLÜHEN LASSEN – SPÄTER UND BESSER MÄHEN

Grünland, Streuobstwiesen, Feldraine, Wegränder, Wiesen in Steillagen und Straßenbegleitgrün sind in einer Zeit zunehmend intensiver Landnutzung oftmals die einzigen extensiv genutzten Flächen. Sie bilden wertvolle Lebens- und Rückzugsräume für eine Vielzahl von Tier- und Pflanzenarten.

Nun ist der Mensch aber nicht automatisch der Zerstörer der Vielfalt. Bauern und Landwirte waren es, die in Mitteleuropa über tausende von Jahren eine vielfältig strukturierte Landschaft mit zahllosen Lebensräumen für unterschiedlichste Arten geschaffen haben.

Ökologisch orientierte Grünlandpflege – nicht mähen ist auch keine Lösung!

Viele Tiere profitieren nachweislich von Brachen. Ja. Nicht zu mähen, nicht einzugreifen, hat einen positiven Effekt auf die Fauna. Für die Pflanzenwelt hingegen ist dies keine praktikable Option, da hierdurch die Vegetation verändert wird, schützenswerte Pflanzen ihren Lebensraum verlieren und Biotoptypen verschwinden. Überlässt man Grasflächen sich selbst, ohne einzugreifen, führt dies zunächst über eine schleichende Verbuschung zu einer allmählich von Gehölzen dominierten Pflanzengesellschaft und zu einer abnehmenden Artenvielfalt.

Wenn weder Mähen noch Nicht-Mähen sinnvolle Ergebnisse liefert, was soll man dann tun? Wie so oft läuft die Lösung auf einen Kompromiss hinaus.

Grundsätze einer sinnvollen extensiven Grünlandpflege sind:

- so wenig Eingriffe in die Fläche wie möglich, aber so viele wie nötig, Fokus Artenvielfalt
- Nutzung aller Möglichkeiten eines tierschonenden Wiesenmanagements
- Wahrung der Verhältnismäßigkeit zwischen Naturschutz, Wirtschaftlichkeit und Arbeitssicherheit

Als der Hochgrasspezialist Nr.1 bietet AS-Motor unterschiedliche Mähsysteme. Sichelmäher, Sichelmulcher, Schlegelmäher, Kreiselmäher und Balkenmäher. Nun ist es an Ihnen, diese in sinnvoller Kombination einzusetzen. Unsere Fachhändler beraten Sie gerne.

Ausführliche Infos zur ökologisch orientierten Grünflächen-Pflege finde Sie hier:



Freihaltung von artenreichen Trockenrasenflächen



Schonender Schnitt mit Doppelmessermähbalken



Verbuschender Randstreifen



Extensive Pflege von Streuobstwiesen



Offenhaltung von Randbereichen



Gewöhnliche Küchenschelle (Pulsatilla vulgaris) in Trockenrasengebiet, Unterfranken



MOTOREN SPEZIELL ENTWICKELT FÜR UNSERE MÄHER

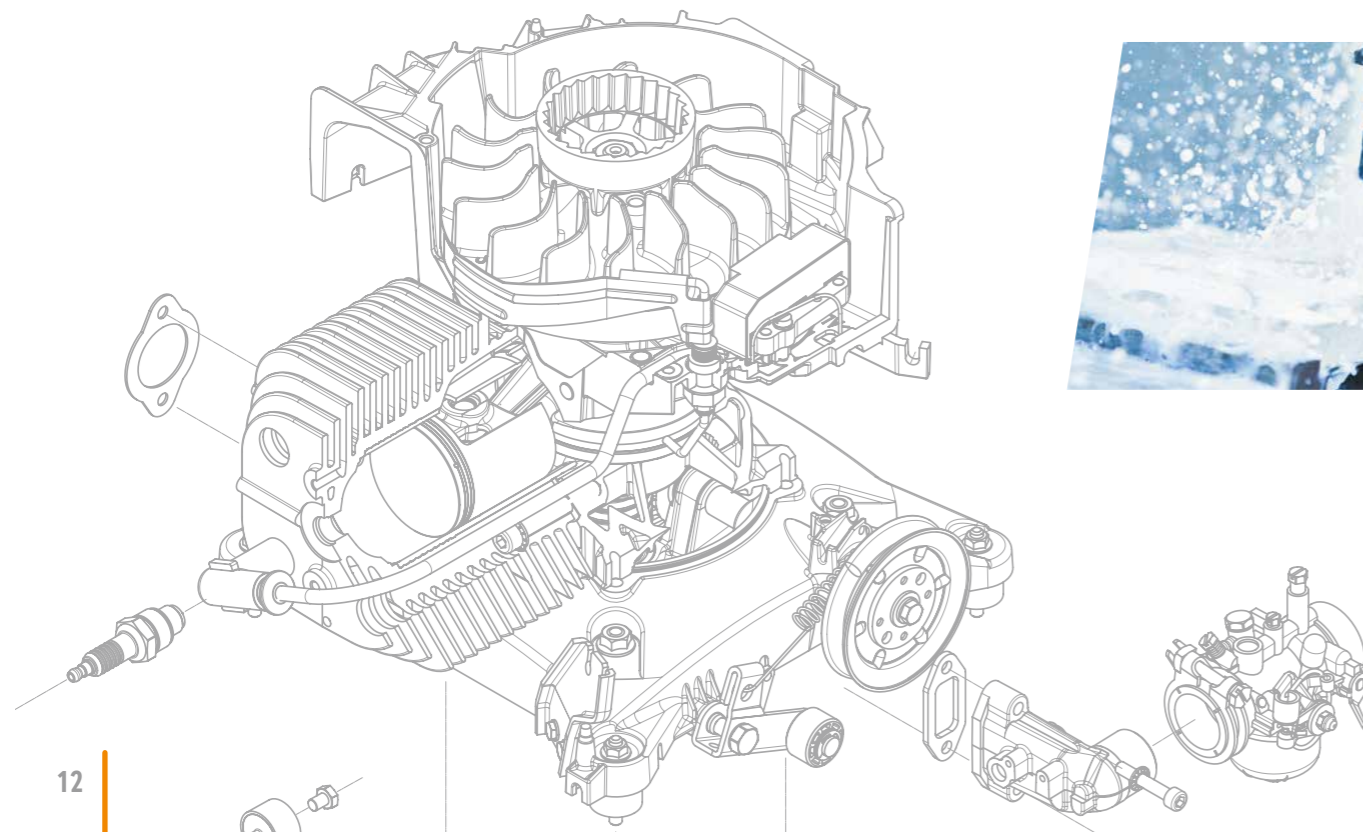
Seit 1959 entwickeln und produzieren wir unsere eigenen 2-Takt-Motoren. Sie sind speziell abgestimmt auf die Verwendung in unseren Mähern und das jeweilige Einsatzgebiet. Qualität, Leistung und Effizienz stehen dabei immer an erster Stelle. Deshalb machen wir auch bei den Komponenten keine Kompromisse und setzen auf unsere Eigenentwicklungen mit einer Fertigungstiefe von über 90 Prozent.

Unser 2-Takt-Motor ist ein Kraftpaket. Er arbeitet mit hohem Drehmoment und enormer Durchzugskraft bei günstigen Verbrauchswerten. Weltweit baut AS-Motor als einziger Hersteller steillagentaugliche Profi-Motormäher mit 2-Takt-Motor, welche die aktuellen Emissionsgrenzwerte (Stufe V) nach (EU) 2016/1628 einhalten.

Im Gegensatz zum 4-Takt-Motor hat der 2-Takt-Motor keinerlei Einschränkungen beim Einsatz am Hang. Schräglagen über 45° sind möglich. Die Grenze des Einsatzes wird nur durch die Arbeitssicherheit des Benutzers gesetzt.

Unsere Konstrukteure arbeiten ständig daran die Motoren weiter zu perfektionieren. Neuester Meilenstein dieser Entwicklung ist das innovative „EasyStart“ System für erheblich verbesserten Komfort beim Starten. So bleibt der AS-Motor 2-Takt-Motor das führende Antriebs-Prinzip seiner Klasse.

- + EasyStart reduziert die Zugkraft am Starterseil um 60 % und halbiert den Zugweg
- + Das digitale Zündsystem (CDI) reduziert die notwendige Startdrehzahl um 50 %
- + Optimierte Luft-Kraftstoff-Kanäle in Motor und Vergaser
- + Geringer Kraftstoffverbrauch, verminderte Lärmemissionen und reduzierte Wärmeentwicklung



CNC-Fräsen



Endkontrolle der Präzisions-Kurbelwelle



Fertigung des 2-Takt-Motors



AS MULCH-RASENMÄHER



RASENFANS SCHWÖREN AUF UNSERE MULCH-RASENMÄHER

Ein schöner Rasen ist nicht nur etwas für's Auge. Viele Pflanzen blühen in einer optimalen Mulchschicht erst so richtig auf und zugleich wird die Unkrautbildung reduziert. Doch diese Pracht, die sich jeder Anwender wünscht, muss optimal vorbereitet werden. Vor allem durch sorgfältiges Mulchen, bei dem das Schnittgut auf der Fläche verbleibt. Ganz besonders wichtig ist, dass das Schnittgut möglichst fein zerkleinert und dann gleichmäßig verteilt wird.

Der enthaltene Stickstoff wird sehr schnell mineralisiert und steht den nachwachsenden Pflanzen als Nährstoff wieder zur Verfügung. Wenn man über Nachhaltigkeit spricht, ist Mulchen der erste Schritt.

Die AS-Motor Mulch-Rasenmäher ermöglichen eine zeitsparende Pflege Ihres Rasens. Das Gras wird gemäht und verbleibt an Ort und Stelle. Kein mehrfacher Motorstart, kein Leeren eines Grasfangsackes, keine Entsorgung des Mähgutes.

Und so funktioniert es: Beim Mulchen wird das Gras zunächst mehrfach geschnitten und dann, ähnlich einem Ventilator, nach oben gewirbelt, um dann im gleichen Arbeitsgang in den Rasen eingebracht zu werden. Das abgeschnittene Gras wird so fein zerkleinert, dass es zwischen den stehen gebliebenen Halmen ganz einfach verschwindet und schnell zu natürlichem Dünger wird.

Vorteile der AS-Motor Mulch-Rasenmäher: Hohe Stabilität der Mulchglocke, dreifache Kurbelwellenlagerung, Mulchmesser aus Federstahl, leichte und stabile Vorderräder. Auch der höhere Urlaubsrasen kann mit den AS-Motor Mulchmähern mit dem gleich guten Ergebnis gemulcht werden.

Was die Leistungsdaten angeht, steht für jede Herausforderung eine Lösung parat. Erhältlich sind AS-Motor Mulch-Rasenmäher mit und ohne Radantrieb, die Motorleistung reicht bis 6 PS, die Schnittbreiten betragen 42, 47 oder 51 cm und die Schnitthöhenverstellung reicht von 40 bis 90 mm. Und für Sie als Anwender sehr wichtig: Durch die federunterstützte, zentrale Höhenverstellung kann der Mäher in Sekundenbruchteilen an die gewünschte Schnitthöhe angepasst werden.

IM FOKUS: DIE NEUEN AS MULCH-RASENMÄHER MIT LI-IONEN AKKU

Gleich drei Modelle unserer Mulch-Rasenmäher sind jetzt mit 82V B&S Akku Technik erhältlich. Eine echte Wohltat damit zu arbeiten – weniger Vibrationen, weniger Lärm, weniger Gewicht und keine Abgase.



Übrigens: Bei einer Rasenfläche von ca. 1.000 m² können pro Jahr bis zu zwei Tonnen Schnittgut anfallen. Nicht überall gibt es die grüne Tonne, der Häckselplatz ist für Gras tabu. Eine sachgerechte Entsorgung kann teuer werden. Durch Mulchen spart man Zeit und Geld – Rasenpflege leicht gemacht.



MULCHEN BIETET VIELE VORTEILE

- Schneiden, Pflegen und Düngen in einem Arbeitsgang
- Kein Fangkorb, kein Entsorgen des Schnittguts
- Schützt den Rasen vor Austrocknung
- Verbessert die Qualität Ihres Rasens
- Bis zu 30 % Zeitersparnis

PERFEKT MULCHEN

Beim Mähen wird das Schnittgut in der Mulchlocke mehrmals geschnitten und fein zerkleinert.

MÄHEN OHNE FANGKORB

Kein Stoppen, kein Entleeren und keine Entsorgung des Schnittguts nötig. Arbeiten in einem Zug.

ROBUSTE KONSTRUKTION

Widerstandsfähige, 3-fach gelagerte Kurbelwelle. Verzinkte Stahl-Mulchlocke mit verstärktem Rand. Stahlrohrrahmen mit klappbarem Holm.

LEICHTES MANÖVRIEREN

Leichte, stabile Vorderräder und der Hinterradantrieb mit variabler Geschwindigkeit bei den Modellen AS 510 garantieren eine kraftsparende Handhabung.

ZENTRALE HÖHENVERSTELLUNG

Leichte 5- bzw. 6-fache Höhenverstellung des Mähwerks per Rasthebel von 40 bis 90 mm (je nach Modell).

Einsatzvideos auf
YouTube



SCHRITT 2:

Der durch das Mulchmesser erzeugte Luftstrom verwirbelt das Schnittgut gleichmäßig in der Mulchlocke.

SCHRITT 3:

Die gleichmäßig verwirbelten Grashalme werden durch das mit drei Schnittkanten versehene Mulchmesser mehrfach zerkleinert und zerkleinert.

SCHRITT 1:

Das AS-Motor Federstahl-Mulchmesser schneidet das bis zu 20 cm hohe Gras sauber ab.

SCHRITT 4:

Das zerkleinerte Mähgut versinkt nahezu unsichtbar in der Grasnarbe. Wichtige Nährstoffe und Feuchtigkeit werden in den Rasen zurückgegeben. Die entstandene Mulchschicht schützt den Rasen vor schneller Austrocknung.



AS-Motor Mulch-Rasenmäher erreichen auch bei feuchtem und dichtem Rasen ein sauberes Schnittbild. Grund dafür ist die tiefe Mulchlocke, der starke Luftstrom und das hohe, eigenentwickelte Messer mit drei Schnittkanten.



Erstaunlich: auch trockenes Laub wird perfekt gemulcht.

AS 510 ProClip

Schneiden, mehrfach zerkleinern und als Dünger in den Rasen einbringen. Mit dem AS 510 ProClip mähen Sie selbst höheren Rasen zeitsparend. Das spezielle Federstahlmesser in der stabilen Mulchlocke zerfasert das Schnittgut so fein, dass eine aufwändige Entsorgung entfällt.

Mit der perfekt ausbalancierten, stabilen und leichten Konstruktion mähen Sie ermüdungsfrei und verbessern die Qualität Ihres Rasens.

Jetzt auch als 2in1-Versionen zum Mähen von höherem Gras bis zu 50 cm erhältlich.

Tipp: Lassen Sie sich von den Nennleistungsangaben nicht täuschen, die Modelle mit AS 2-Takt-Motor sind durchzugstärker als die 4-Takt Modelle (siehe max. Aufwuchshöhen Seite 6).



AS 510 ProClip 2T ES A 2in1

AS 2-Takt-Motor mit EasyStart, reduziert die Zugkraft am Starterseil um 60 % und halbiert den Zugweg



TECHNISCHE SPEZIFIKATIONEN

Zubehörübersicht siehe Seite 68

Modell	Schnittbreite	Motor	Nennleistung	Maximale Motorleistung	Radantrieb, Geschwindigkeit	Schnitthöhenverstellung	Gewicht, Betriebsmaß	Bestell-Nr.
AS 510 ProClip 2T ES A 2in1	51 cm	AS 2-Takt-Motor, 165 ccm, ES	2,8 kW (3,8 PS) bei 2.800 min ⁻¹	4,4 kW (6,0 PS) bei 4.500 min ⁻¹	Variomatic 2,1–4,3 km/h Hinterradantrieb	Zentral (30) 40–90 mm, 6-fach	48 kg L 139 cm, B 55 cm, (B 73 cm), H 100 cm	G51000110
AS 510 ProClip 4TA 2in1	51 cm	B&S 4-Takt-Motor 850 PXi Readystart, 190 ccm	3,2 kW (4,3 PS) bei 2.800 min ⁻¹	4,1 kW (5,5 PS) bei 3.600 min ⁻¹	Variomatic 2,0–4,0 km/h Hinterradantrieb	Zentral (30) 40–90 mm, 6-fach	44 kg L 139 cm, B 55 cm, (B 73 cm), H 100 cm	G51000109
AS 510 ProClip 2T ES A	51 cm	AS 2-Takt-Motor, 165 ccm, ES	2,8 kW (3,8 PS) bei 2.800 min ⁻¹	4,4 kW (6,0 PS) bei 4.500 min ⁻¹	Variomatic 2,1–4,3 km/h Hinterradantrieb	Zentral (30) 40–90 mm, 6-fach	48 kg L 139 cm, B 55 cm, H 100 cm	G51000111
AS 510 ProClip 4TA	51 cm	B&S 4-Takt-Motor 850 PXi Readystart, 190 ccm	3,2 kW (4,3 PS) bei 2.800 min ⁻¹	4,1 kW (5,5 PS) bei 3.600 min ⁻¹	Variomatic 2,0–4,0 km/h Hinterradantrieb	Zentral (30) 40–90 mm, 6-fach	43 kg L 139 cm, B 55 cm, H 100 cm	G51000108



HOLMHÖHE

Klappbarer Holm mit einfacher, stabiler Höhenverstellung (AS 510 ProClip).



3-FACH-LAGERUNG

3-fach gelagerte Kurbelwelle mit Rutschkupplung am Messer, für optimalen Schutz des Motors bei Kollisionen mit Fremdkörpern. Verzinkte, einteilige Stahlmulchlocke (alle Modelle).



LEICHTE VORDERRÄDER

Die doppelt kugelgelagerten Vorderräder drücken möglichst wenig Gras nach unten, so dass alles gemäht werden kann.



SCHNITTHÖHENVERSTELLUNG

Leicht bedienbare, zentrale, federunterstützte Höhenverstellung. Schnitthöhe durch Modifikation auf 30 mm min. einstellbar (alle Modelle).



Einsatzvideos auf YouTube



TECHNISCHE SPEZIFIKATIONEN

Zubehörübersicht siehe Seite 68

Modell	Schnittbreite	Motor	Nennleistung	Maximale Motorleistung	Radantrieb, Geschwindigkeit	Schnitthöhenverstellung	Gewicht, Betriebsmaß	Bestell-Nr.
AS 420 ProClip 4T	42 cm	B&S 850 PXi 4-Takt-Motor, 190 ccm	3,2 kW (4,3 PS) bei 2.800 min ⁻¹	4,2 kW (5,7 PS) bei 3.600 min ⁻¹	–	Zentral (30) 40–80 mm, 5-fach	30 kg L 127 cm, B 46 cm, H 100 cm	G47000204
AS 470 ProClip 4T	47 cm	B&S 850 PXi 4-Takt-Motor, 190 ccm	3,2 kW (4,3 PS) bei 2.800 min ⁻¹	4,2 kW (5,7 PS) bei 3.600 min ⁻¹	–	Zentral (30) 40–80 mm, 5-fach	31 kg L 131 cm, B 51 cm, H 100 cm	G47000103

AS 510 E-ProClip A 2in1 **NEU**

100 % Leistung, Null Emissionen. Das ist die Zukunft der professionellen Rasenpflege: Lithium-Ionen-Akkutechnik in Verbindung mit robuster und zuverlässiger Mechanik.

Robuste Konstruktion aus Stahl, top Schnittbild und perfektes Mulchergebnis.

Die neuen AS-Motor Mulch-Rasenmäher mit Lithium-Ionen-Akku sind in puncto Kraft auf gleichem Niveau wie die Modelle mit Verbrennungsmotor.

Die saubere Antwort auf Umweltbelastung durch Verbrennungsabgase und Lärm, besonders in urbanen Ballungszentren.



B&S 82V MAX Lithium Ion Powerhead, Leistung: 1,35 kW bei 2.600 min⁻¹, mit automatischer Leistungs- und Drehzahlanpassung, Li-Ion Akku 5.0 Ah

Stabiler Doppelrahmen



2in1

Serienmäßig mit leicht zu montierendem Mulchblech und Seitenauswurf-Deflektor, für Grashöhen von bis zu 30 cm

Stabile Stahl-Mulchglocke

Stufenlos regelbare Geschwindigkeit (Variomatic)

Profilierte Hinterräder für gute Traktion

Robuster, mechanischer Hinterradantrieb

Drittes Motorwellenlager



Zubehörübersicht siehe Seite 68

TECHNISCHE SPEZIFIKATIONEN

Modell	Schnittbreite	Motor	Nennspannung	Maximale Spannung	Radantrieb, Geschwindigkeit	Schnitthöhenverstellung	Gewicht, Betriebsmaß	Bestell-Nr.
AS 510 E-ProClip A 2in1	51 cm	B&S 82Li Series 82V Lithium Ion Powerhead	72 Volt	82 Volt	Variomatic 2,0–4,0 km/h Hinterradantrieb	Zentral (30) 40–(80) 90 mm 6-fach	39 kg (o. Akku) L 139 cm, B 55 cm, (B 73 cm), H 100 cm	G51000112 ohne Akku und Ladegerät



B&S 82V MAX LITHIUM ION POWERHEAD

Die intelligente Motorsteuerung erkennt den Leistungsbedarf und regelt die Motordrehzahl und Kraft automatisch.



LEISTUNGSFÄHIGER LI-ION AKKU

Leistungsfähiger B&S 82V Smart-Lithium-Ionen-Akku für konstante Leistung. Mit integrierter Ladezustandsanzeige, 5,0 Ah. (Nicht im Lieferumfang enthalten).



3-FACH-LAGERUNG

3-fach gelagerte Motorwelle mit Rutschkupplung am Messer. Verzinkte, einteilige Stahlmulchglocke.



SCHNITTHÖHENVERSTELLUNG

Leicht bedienbare, zentrale, federunterstützte Höhenverstellung. Durch Modifikation auf 30 mm min. Schnitthöhe einstellbar.



AS 470 E-ProClip A **NEU**



AS 420 E-ProClip **NEU**

Leicht und handlich, ideal in Engstellen und zum Ausputzen



TECHNISCHE SPEZIFIKATIONEN

Zubehörübersicht siehe Seite 68

Modell	Schnittbreite	Motor	Nennspannung	Maximale Spannung	Radantrieb, Geschwindigkeit	Schnitthöhenverstellung	Gewicht, Betriebsmaß	Bestell-Nr.
AS 420 E-ProClip	42 cm	B&S 82Li Series 82V Lithium Ion Powerhead	72 Volt	82 Volt	–	Zentral (30) 40–80 mm, 5-fach	25 kg (o. Akku) L 127 cm, B 46 cm, H 100 cm	G47000205 ohne Akku und Ladegerät
AS 470 E-ProClip A	47 cm	B&S 82Li Series 82V Lithium Ion Powerhead	72 Volt	82 Volt	Variomatic 2,5 km/h Hinterradantrieb	Zentral (30) 40–80 mm, 5-fach	30 kg (o. Akku) L 131 cm, B 51 cm, H 100 cm	G47000104 ohne Akku und Ladegerät
B&S Lithium-Ionen-Akku		5,0 Ah	72 Volt	82 Volt			2,5 kg	G07300106
B&S Ladegerät		4A		82 Volt			1,5 kg	G07300107

AS PROFI-RASENMÄHER



Abbildung ähnlich,
ab Saison 2021
mit Kawasaki-Motor.

ARBEITSTIERE IM EINSATZ

An Profis werden ganz besondere Anforderungen gestellt. Sie müssen über ein hohes Maß an Kenntnissen und Fähigkeiten und auch über eine besondere Problemlösungskompetenz verfügen.

AS-Motor bietet dieser Kundengruppe die passenden Mäher: AS-Motor Profi-Rasenmäher, die man zu Recht als echte Arbeitstiere bezeichnen kann.

Robuste Stahlkonstruktion, große kugelgelagerte Räder, starke Motoren und einfache Handhabung sind Hauptbestandteile von AS-Motor Profi-Rasenmähern. Alles zusammen bildet die Grundlage für professionelles Handling mit hervorragender Performance. Im oft stundenlangen Einsatz beweist dies die Ausdauerfähigkeit der Geräte und damit eine große Flächenleistung.

AS-Motor Mäher sind für ihre Hangtauglichkeit berühmt: Hanglagen werden mit dem 2-Takt-Aggregat erklommen. Für maximale Traktion gibt es Modelle mit Allradantrieb.

IM FOKUS: DER PROFI-RASENMÄHER AS 531 2T ES MK B

Der AS 531 besticht durch geringes Gewicht in Kombination mit einer hervorragenden Stabilität und Robustheit. Zum einen wiegt der AS 531 20 % weniger als sein Vorgängermodell, zum anderen wurde das Gewicht optimal auf die Achsen verteilt.

Und was den Dauerbetrieb angeht, überzeugt der AS 531 neben der speziellen Motorlagerung zur Schwingungsreduktion mit einer ganz besonders cleveren Idee: Das neu entwickelte Elastomer-VibrationProtect-Dämpfungssystem mit seiner V-Lenker-Aufnahme lässt das bekannte Kribbeln in den Händen vergessen. Durch die Einholm-Konstruktion wird das Entleeren des Grasfangsacks enorm erleichtert.

In seiner Topversion (AS 531 2T ES MK B oder 4T MK B) bietet dieser Mäher eine weitere Besonderheit: Er ist der erste handgeführte Profi-Rasenmäher mit serienmäßiger Sicherheitsbremse und Differenzialsperre. Er vereint einfache Bedienung mit größter Sicherheit. Das Lösen des Messerkupplungshebels bremst den Mäher automatisch bis zum Stillstand ab und ist gleichzeitig eine Parkbremse, die den Mäher in jeder Stellung am Hang hält. Das bedeutet: weniger Anstrengung, mehr Spaß und Sicherheit bei der Arbeit, größere Freude am Ergebnis.

Jetzt mit serienmäßigem, einfach zu montierendem Mulchkit.



Modell	Bremse	Differenzialsperre	Messerkupplung	Variomatic	Kurbelwelle 3-fach gelagert	Serienmäßig mit Mulchkit
AS 531 2T ES MK B	●	●	●	●	●	●
AS 531 4T MK B	●	●	●	●	●	●
AS 531 4T MK	—	—	●	●	●	●

AS 531 mit 3IN1-Funktion

Der Profi im Profil: Stabile und gewichtsoptimierte Stahlkonstruktion, reduzierte Hand-Arm-Schwingungen durch das VibrationProtect- Dämpfungssystem, leistungsstarke Motoren – entweder mit dem durchzugstarken AS 2-Takt-Motor oder Kawasaki 4-Takt-Motor (siehe max. Aufwuchshöhen Seite 6). Die verschleißarme Messerkupplung stoppt bei laufendem Motor das Messer; kein Neustart nach Entleerung des Fangsackes.

Das Ganze mit einzigartigem Bedienkonzept: Antrieb und Messerkupplung regeln Sie mit einer Hand, die andere steuert die Geschwindigkeit – per Variomatic-Hebel lässt sich die Geschwindigkeit stufenlos einstellen.

Technisches Highlight: die MK B Modelle sind mit Differenzialsperre ausgestattet. Fahren Sie mit konstanter Geschwindigkeit sicher bergab – die Maschine hält die eingestellte Geschwindigkeit.

AS 531 2T ES MK B

AS 2-Takt-Motor mit EasyStart, reduziert die Zugkraft am Starterseil um 60 % und halbiert den Zugweg



Stabile 4-Kant Holm-Konstruktion schützt den Motor

Einzelrad-Höhenverstellung

Kugelgelagerte Vorderräder

Hochfeste Federstahl-Vorderachse mit Schockabsorber



Funktionshebel für die Messerkupplung

Variomatic-Geschwindigkeitsregelung

Seitlich verstellbarer Führungsholm

Leichte Entleerung des Fangkorbs durch Einholmkonstruktion

Grasfangkorb mit Füllstandsanzeige (75 l)

3 Liter Tank mit Reservefunktion Mähen bis zum letzten Tropfen

Kugelgelagerte Antriebsräder

Verzinktes Stahlgehäuse mit Seitenschutz

Einsatzvideos auf YouTube



TECHNISCHE SPEZIFIKATIONEN

Zubehörübersicht siehe Seite 68

Modell	Schnittbreite	Motor	Nennleistung	Maximale Motorleistung	Radantrieb, Geschwindigkeit	Schnitthöhenverstellung	Gewicht, Betriebsmaß	Bestell-Nr.
AS 531 2T ES MK B	53 cm	AS 2-Takt-Motor ES, 165 ccm	2,8 kW (3,8 PS) bei 2.800 min ⁻¹	4,4 kW (6,0 PS) bei 4.500 min ⁻¹	Variomatic 3,0–4,5 km/h Hinterradantrieb	Radweise 30–80 mm, 6-fach	57 kg L 164 cm, B 59 cm, H 99 cm	G53100113
AS 531 4T MK B	53 cm	Kawasaki FJ180V KAI 4-Takt-Motor 180 ccm	2,9 kW (4,0 PS) bei 2.800 min ⁻¹	3,4 kW (4,6 PS) bei 3.600 min ⁻¹	Variomatic 3,0–4,5 km/h Hinterradantrieb	Radweise 30–80 mm, 6-fach	61 kg L 164 cm, B 59 cm, H 99 cm	G53100115
AS 531 4T MK	53 cm	Kawasaki FJ180V KAI 4-Takt-Motor 180 ccm	2,9 kW (4,0 PS) bei 2.800 min ⁻¹	3,4 kW (4,6 PS) bei 3.600 min ⁻¹	Variomatic 3,0–4,5 km/h Hinterradantrieb	Radweise 30–80 mm, 6-fach	60 kg L 164 cm, B 59 cm, H 99 cm	G53100114



3IN1-FUNKTION

Mähen mit Fangsack, Heckauswurf oder Mulchen. Serienmäßig mit einfach einzusetzendem Mulchkit. (AS 531).



VIBRATIONSDÄMPFUNG

Durch VibrationProtect und gummielagerte V-Lenker-Aufnahme werden Vibrationen auf ein Minimum reduziert (AS 531).



VARIOMATIC

Der Geschwindigkeitsregler ermöglicht eine stufenlose Einstellung der Fahrgeschwindigkeit (alle Modelle).



SICHERHEITSBREMSE

Beim Loslassen des Messerkupplungshebels bremst der Mäher automatisch bis zum Stillstand ab. Die Parkbremse hält den Mäher sicher am Hang (Nur bei MK B).



3-FACH-LAGERUNG

3-fach gelagerte Kurbelwelle mit Rutschkupplung am Messer, für optimalen Schutz des Motors bei Kollisionen mit Fremdkörpern. Verzinkte Stahlmähhaube (alle Modelle).



GEWICHTSVERTEILUNG

Ausgeklügelte Gewichtsverteilung für ergonomisches Handling und ermüdungsarmes Arbeiten (AS 531).

AS 531 4T MK B

Powered by **Kawasaki**

Ausgestattet mit Profi-4-Takt-Motor Kawasaki FJ180V KAI, Messerkupplung, Bremse, Differenzialsperre und Variomatic



TECHNISCHE SPEZIFIKATIONEN

Zubehörübersicht siehe Seite 68

Modell	Schnittbreite	Motor	Nennleistung	Maximale Motorleistung	Radantrieb, Geschwindigkeit	Schnitthöhenverstellung	Gewicht, Betriebsmaß	Bestell-Nr.
AS 53 2T ES 4WD RB	53 cm	AS 2-Takt-Motor ES, 165 ccm	2,8 kW (3,8 PS) bei 2.800 min ⁻¹	4,4 kW (6,0 PS) bei 4.500 min ⁻¹	Variomatic, 3,1–4,8 km/h Allradantrieb	Achsweise 30–100 mm, 6-fach	68 kg L 178 cm, B 82 cm, H 99 cm	G04400101
AS 53 2T ES 4WD	53 cm	AS 2-Takt-Motor ES, 165 ccm	2,8 kW (3,8 PS) bei 2.800 min ⁻¹	4,4 kW (6,0 PS) bei 4.500 min ⁻¹	Variomatic, 3,1–4,8 km/h Allradantrieb	Achsweise 30–100 mm, 6-fach	67 kg L 178 cm, B 82 cm, H 99 cm	G04300102



UNSERE WIESENMÄHER HEISSEN ALLMÄHER®

Das AS-Motor Allmäher®-Prinzip lebt seit 60 Jahren.

Im Jahr 1959 erfand unser Firmengründer, Alfred Schefenacker, den heute auf der ganzen Welt bekannten Wiesenmäher mit Sichelmähwerk und Mulchfunktion. Er nannte diesen Mäher zweckgemäß Allmäher®.

Es begann damit, den Weinbauern in den heimischen Weinbergen rund um Stuttgart das Mähen an steilen Hängen zu erleichtern. Robust und unempfindlich musste er sein, der Mäher, der diese enormen Herausforderungen meisterte. Gleichzeitig jedoch sollte er wendig und kompakt sein, um sich auch im steilen und engen Gelände zu bewähren. AS-Motor entwickelte damals einen vollkommen neuen Hochgrasmäher, der hohes Gras und holzartige Rebabschnitte problemlos zerkleinern konnte und revolutionierte damit den Markt: Die Geburtsstunde des Allmähers war gekommen.

Der Allmäher® wurde auch zum Klassiker der extensiven Mulchtechnik, die AS-Motor bei seinen heutigen Allmäher®-Modellen perfektioniert hat. Beim extensiven Mulchen wird nur wenige Male im Jahr hohes Gras gemäht, gemulcht und zerkleinert. Die zerfaserten Gras- und Gestrüppreste verbleiben dann auf der Fläche und zersetzen sich sehr schnell.

Gegenüber herkömmlichen Mähmethoden, wie damals mit der Sense oder heute mit dem Freischneider, konnte mit dem Allmäher® ein Quantensprung bei der Produktivität erreicht werden.

Erfunden in den Steillagen der süddeutschen Weinberge und aufgewachsen überall auf der Welt. Gemacht für dicht bewachsene Flächen, Böschungen, Straßenränder mit hohem Gras, Unkraut und Gestrüpp. Ideal für Grundstücke, wo zwischen Bäumen und Sträuchern wenige Male im Jahr gemäht wird. Ob auf privaten oder öffentlichen Flächen. Das Einsatzgebiet hat sich mittlerweile vervielfacht, denn der Allmäher® wird ständig von den Konstrukteuren bei AS-Motor weiterentwickelt.

Allmäher®, der Name sagt alles: Es gibt kaum eine Herausforderung, der er nicht gewachsen ist. Heute wie vor sechs Jahrzehnten.



Von einem begeisterten Kunden liebevoll restauriert: ein AS-Motor Allmäher® AS 26 AH 4. Baujahr 1976, mit Vorderradantrieb über biegsame Welle, 92 cm³, AS 2-Takt-Motor, 4,7 PS bei 5.200 U/min.

AS 28 2T ES

Die Technik unserer wohl bekanntesten Klassiker wurde durch ein schwenkbares 3-Rad-Konzept perfektioniert – ideal, um in Winkeln und Kurven zu mähen und zu mulchen.

Gleichzeitig kommt der Allmäher® selbst in schwierigem Gelände mit dem kraftvollen Hinterradantrieb, seinen luftgefüllten Ackerstollenreifen und seinem robustem Mäh-/Mulchwerk gut voran. Komfortabel zu manövrieren, mit feststellbarer Hinterradbremse.



Einsatzvideos auf YouTube



TECHNISCHE SPEZIFIKATIONEN

Modell	Schnittbreite	Motor	Nennleistung	Maximale Motorleistung	Radantrieb, Geschwindigkeit	Schnitthöhenverstellung	Gewicht, Betriebsmaß	Bestell-Nr.
AS 28 2T ES	63 cm	AS 2-Takt-Motor ES, 165 ccm	4,0 kW (5,4 PS) bei 3.800 min ⁻¹	4,4 kW (6,0 PS) bei 4.500 min ⁻¹	Hinterradantrieb 1,9 und 3,4 km/h	Achsweise 55–130 mm, 4-fach	77 kg L 195 cm, B 92 cm, H 99 cm	G06300103

Zubehörübersicht siehe Seite 69



VARIABLES VORDERRAD

Leichtes Manövrieren. Das große Vorderrad ist schwenkbar und für leichtes Queren am Hang auch arretierbar.



SCHNORCHELFILTER

Hochgelegter Schnorchelluftfilter versorgt den Motor mit staubfreier Luft (2-Takt-Motoren).



ANTRIEBSRÄDER

Ackerstollenbereifung in der Größe 4.00-8, die dem Hinterradantrieb mit zwei Geschwindigkeiten optimale Traktion verleiht (AS 28).



HINTERRADBREMSE

Feststellbar, dient als Park- und Sicherheitsbremse. (Zubehör bei AS 26 und AS 21, Serie bei AS 28).

AS 26 2T ES AS 21 2T ES



AS 21 4T Comfort

Mit Komfortlenker und großem Vorderrad



AS 21 4T B&S

Das Einstiegsmodell für Grashöhen bis zu 60 cm



TECHNISCHE SPEZIFIKATIONEN

Zubehörübersicht siehe Seite 69

Modell	Schnittbreite	Motor	Nennleistung	Maximale Motorleistung	Radantrieb, Geschwindigkeit	Schnitthöhenverstellung	Gewicht, Betriebsmaß	Bestell-Nr.
AS 26 2T ES	63 cm	AS 2-Takt-Motor ES, 165 ccm	4,0 kW (5,4 PS) bei 3.800 min ⁻¹	4,4 kW (6,0 PS) bei 4.500 min ⁻¹	Hinterradantrieb 2,4 km/h	Radweise 55–80 mm, 2- und 4-fach	58 kg L 195 cm, B 89 cm, H 99 cm	G06300102
AS 21 2T ES	51 cm	AS 2-Takt-Motor ES, 165 ccm	4,0 kW (5,4 PS) bei 3.800 min ⁻¹	4,4 kW (6,0 PS) bei 4.500 min ⁻¹	Hinterradantrieb 2,4 km/h	Radweise 55–80 mm, 2- und 4-fach	54 kg L 195 cm, B 74 cm, H 99 cm	G06100103
AS 21 4T Comfort	51 cm	B&S 850 PXi 4-Takt-Motor, 190 ccm	3,6 kW (4,9 PS) bei 3.300 min ⁻¹	4,1 kW (5,5 PS) bei 3.600 min ⁻¹	Hinterradantrieb 3,0 km/h	Radweise 55–80 mm, 2- und 4-fach	50 kg L 200 cm, B 74 cm, H 99 cm	G06100102
AS 21 4T B&S	51 cm	B&S 850 PXi 4-Takt-Motor, 190 ccm	3,6 kW (4,9 PS) bei 3.300 min ⁻¹	4,1 kW (5,5 PS) bei 3.600 min ⁻¹	Hinterradantrieb 3,0 km/h	Radweise 55–80 mm, 2-fach	41 kg L 165 cm, B 71 cm, H 99 cm	G06100101



AS 2-Takt-Motor mit EasyStart

Stabile Radgabeln aus Hardox

Schwenk- und arretierbare Vorderräder

Stufenlose Schnitthöhenverstellung

Stabile 4-Kant-Holm-Konstruktion schützt den Motor

Holmhöhenverstellung (klappbar)

Vibrations- und Stoßdämpfung VibrationProtect

Lenkerseitenverstellung

Fahrertrieb

Parkbremse

Messerkupplung

Variomatic-Geschwindigkeitsregelung

3 Liter Tank mit Reservefunktion Mähen bis zum letzten Tropfen

Werkzeuglose Höhenverstellung 4-fach

Luftbereifte Profilräder 3.50-6 (optionale Doppelbereifung)



Luftansaugschlauch optional für AS 63 2T



Optimaler Motorschutz durch getrennte Motor- und Messerwelle, Messeruntersetzung 1:1,6

AS 63 2T ES

Mulchen und mähen in einem Schritt

Das Kreuzmessersystem des AS 63 Allmäher® schneidet und zerkleinert problemlos auch hohen Bewuchs und besticht durch seine hervorragende Schnittleistung und ein sehr gutes Mulchergebnis.

Permanente Traktion, Wendigkeit und Sicherheit

Das robuste Getriebe mit Differenzialsperre sorgt für zuverlässigen Vortrieb und ermöglicht sicheres Arbeiten auch in schwierigem, abschüssigem Gelände und auf feuchtem Untergrund.

Konische Mähhaube – perfekter Schnitt

Das konisch nach hinten zulaufende Mähdeck sowie die außerhalb des Schnittbilds angebrachten Schwenkräder gewährleisten einen optimalen Zufluss des Schnittguts zum Kreuzmesser. Dadurch wird das Gras in relativ aufrechter, idealer Position geschnitten und ein sehr gutes Schnitt- und Mulchergebnis erzielt.

Steilhang-Power, hohe Performance, Sicherheit und leichtes Handling

Das geringe Gewicht (ca. 77 kg), eine gute Ergonomie mit Antivibrationssystem und eine leistungsstarke, robuste Motorisierung machen den AS 63 zum idealen Mäher am Hang. Das Modell mit 2-Takt-Motor ist dabei extrem steigungs- und leistungsfähig. Der überarbeitete 2-Takt-Motor ist mit der komfortablen Leichtstart-Funktion (EasyStart) ausgestattet und verfügt über eine digitale Zündung.

Ihre Sicherheit ist uns wichtig!

Deshalb verfügt der AS 63 über eine automatische Geschwindigkeitsbegrenzung bei Bergabfahrt, eine automatische Differenzialsperre und eine automatische Parkbremse, die beim Loslassen des Fahrertriebs einsetzt.

Einsatzvideos auf YouTube



MULCHKIT

Optionales Zubehör für ein noch feineres Mulchergebnis und gleichmäßigeres Schnittbild bis zu einer Grashöhe von maximal 40 cm.



KREUZMESSER

Doppelmessersystem für ein hervorragendes Schnittbild mit guter Mulchwirkung. Hochstabiler Messerträger mit 3-fach Lagerung.



OPTIONALE DOPPELBEREIFUNG

Für Hanglagen ist optional eine Doppelbereifung mit Schnellverschluss erhältlich.



VIBRATIONSDÄMPFUNG

Durch „VibrationProtect“ werden Hand-Arm-Schwingungen auf ein Minimum reduziert. Der V-Lenker ist seitlich verstellbar.



VARIOMATIC

Der Geschwindigkeitsregler ermöglicht eine stufenlose Einstellung der Fahrgeschwindigkeit.



EINFACHER TRANSPORT

Der AS 62 und AS 63 lassen sich auf ein kompaktes Transportmaß zusammenklappen, min. Höhe: 70 cm.

AS 63 4T B&S



Kompaktes Design
Einfache Reinigung

TECHNISCHE SPEZIFIKATIONEN

Modell	Schnittbreite	Motor	Nennleistung	Maximale Motorleistung	Radantrieb, Geschwindigkeit	Schnitthöhenverstellung	Gewicht, Betriebsmaß	Bestell-Nr.
AS 63 2T ES	61 cm	AS 2-Takt Motor ES, 165 ccm	4,0 kW (5,4 PS) bei 3.800 min ⁻¹	4,4 kW (6,0 PS) bei 4.500 min ⁻¹	Variomatic 2,0–4,0 km/h Hinterradantrieb	Vorne stufenlos, hinten 4-fach, 50–100 mm	78 kg L 191 cm, B 70 cm, H 99 cm	G60000105
AS 63 4T B&S	61 cm	B&S 4-Takt-Motor, 850E-Series I/C, 190 ccm	3,7 kW (5,1 PS) bei 3.600 min ⁻¹	4,1 kW (5,5 PS) bei 3.600 min ⁻¹	Variomatic 1,8–3,8 km/h Hinterradantrieb	Vorne stufenlos, hinten 4-fach, 50–100 mm	74 kg L 191 cm, B 70 cm, H 99 cm	G60000104

Zubehörübersicht siehe Seite 70



HERVORRAGENDE MÄHLEISTUNG, EXTREM WENDIG

Der AS 62 4T B&S macht keine Kompromisse bei Mähleistung und Schnittbild. Im Vergleich zu seinem größeren Bruder AS 63 4T B&S punktet er aber besonders bei Wendigkeit und Handling im ebenen und leicht hügeligen Terrain. Hang oder nicht Hang – das ist hier die Frage bei der Wahl des für Sie richtigen Modells.

AS 62 4T B&S Allmäher®

In seiner Preis-, Leistungsklasse bietet der AS 62 4T B&S dem ambitionierten Privat-anwender einen Hochgrasmäher mit überdurchschnittlich hoher Schnittkraft. Die beidseitigen Freiläufe im Radantrieb und die beweglichen Vorderräder ermöglichen komfortables Lenken und Wenden auch während der Fahrt. Ideal beim Mähen um Hindernisse herum, auf Streuobstwiesen, in Gartenanlagen, in ebenem und leicht hügeligem Gelände.



Einsatzvideos auf
 YouTube



KREUZMESSER

Doppelmessersystem für ein hervorragendes Schnittbild mit guter Mulchwirkung. Hochstabiler Messerträger mit 3-fach Lagerung.



MOTORSCHUTZ

Motor- und Messerwelle sind durch die Messerkupplung getrennt. Bei Kollisionen des Messers mit Fremdkörpern wird der Schlag nicht direkt an die Kurbelwelle übertragen.



GROSSE ANTRIEBSRÄDER

Die extra großen Antriebsräder mit 30 cm Durchmesser sorgen für starken Vortrieb. Der Glasfaser-verstärkte Kunststoff und die neuartige Labyrinth-Dichtung garantieren lange Haltbarkeit.



MULCHKIT

Optionales Zubehör für ein noch feineres Mulchergebnis und gleichmäßigeres Schnittbild bis zu einer Grashöhe von maximal 40 cm.

TECHNISCHE SPEZIFIKATIONEN

Zubehörübersicht siehe Seite 70

Modell	Schnittbreite	Motor	Nennleistung	Maximale Motorleistung	Radantrieb, Geschwindigkeit	Schnitthöhenverstellung	Gewicht, Betriebsmaß	Bestell-Nr.
AS 62 4T B&S	61 cm	B&S 4-Takt-Motor, 850E-Series I/C, 190 ccm	3,7 kW (5,1 PS) bei 3.600 min ⁻¹	4,1 kW (5,5 PS) bei 3.600 min ⁻¹	Variomatic 1,8–3,8 km/h Hinterradantrieb	Vorne stufenlos, hinten 4-fach, 50–100 mm	66 kg L 191 cm, B 70 cm, H 99 cm	G60000202



AS 65 Allmäher®

Beim AS 65 Allmäher® sorgt die schaltbare Differenzialsperre in Verbindung mit dem 5-Gang-Schaltgetriebe mit Rückwärtsgang für permanente Traktion, Wendigkeit und Sicherheit.

Das AS-Kreuzmessersystem zerkleinert zuverlässig für beeindruckende Mäh- und Mulchergebnisse, wobei die Schnittleistung per Motor-Messer-Untersetzung von 1:2 maximiert wird.

Motorschutz durch Trennung von Motor- und Messerwelle.



AS 65 4T B&S



Einsatzvideos auf
YouTube

Seiten- und höhenverstellbarer, klappbarer Holm

Motorschutz durch getrennte Motor- und Messerwelle

Schaltbare Differenzialsperre für leichtes Lenken

AS 65 2T ES
EASY START

Geschlossene Mähhaube mit Heckauswurf

Verzinktes und pulverbeschichtetes Stahlgehäuse

Steinschlagschutzdach

Schwenk- und arretierbares Vorderrad



MESSERSYSTEM

Das AS-Kreuzmessersystem schneidet und zerkleinert zugleich. Für ein feineres Mulchergebnis, auch bei hohem Bewuchs.



HÖHENVERSTELLUNG

Zentrale Höhenverstellung, stufenlos von 50 bis 100 mm.



SCHALTGETRIEBE

5-Gang-Schaltgetriebe mit Differenzialsperre und Rückwärtsgang sorgt für optimalen Vortrieb in schwierigem Gelände und am Steilhang.



BREMSE

Betriebs- und Parkbremse. Beim Loslassen des Fahrtriebhebels stoppt die Maschine sicher.

AS-MOTOR ALLMÄHER® FÜR DEN HARTEN PROFI-EINSATZ

Wenn es um die professionelle Pflege von Grünflächen mit hohem Bewuchs oder in steilen Lagen geht, kommen die Allmäher® der Modelle AS 65 und AS 73 zum Einsatz. Der AS 65 ist in zwei Motorisierungen erhältlich: mit AS 2-Takt-Motor (6 PS) für extreme Hanglagen oder mit kraftvollem, hangtauglichem B&S 4-Takt-Motor (13 PS) für höchste Flächenleistung.

TECHNISCHE SPEZIFIKATIONEN

Zubehörübersicht siehe Seite 70

Modell	Schnittbreite	Motor	Nennleistung	Maximale Motorleistung	Radantrieb, Geschwindigkeit	Schnitthöhenverstellung	Gewicht, Betriebsmaß	Bestell-Nr.
AS 65 2T ES	65 cm	AS 2-Takt-Motor ES, 165 ccm	4,0 kW (5,4 PS) bei 3.800 min ⁻¹	4,4 kW (6,0 PS) bei 4.500 min ⁻¹	Hinterradantrieb 1,4–4,1 km/h, rückwärts 1,9 km/h	Zentral, 50–100 mm stufenlos	114 kg L 220 cm, B 71 cm, H 99 cm	G06700102
AS 65 4T B&S mit Öl- und Benzinpumpe	65 cm	B&S 4-Takt-Motor Series 3 INTEK, 344 ccm	7,6 kW (10,3 PS) bei 3.300 min ⁻¹	9,7 kW (13,0 PS) bei 3.600 min ⁻¹	Hinterradantrieb 1,6–5,1 km/h, rückwärts 2,4 km/h	Zentral, 50–100 mm stufenlos	125 kg L 220 cm, B 71 cm, H 99 cm	G06700008



DER ALLROUNDER UNTER DEN PROFI-ALLMÄHERN

Durch seine zwei wählbaren Messergeschwindigkeiten ist der AS 73 Allmäher® besonders vielseitig einsetzbar. Nutzen Sie ihn als kraftvollen Gestrüpp- und Hochgrasmäher mit hohem Messerdrehmoment oder erzeugen Sie ein optisch ansprechendes Schnittbild mit hoher Messerdrehzahl in mittelhohem bis niedrigem Gras. Park oder Prärie – legen Sie einfach den Schalter um.

AS 73 Allmäher®

Bei diesem Allmäher® haben Sie per Variospeed die Wahl: schnelle Messergeschwindigkeit um ein feineres Mulchergebnis zu erreichen, oder langsame Messergeschwindigkeit für höheres Drehmoment bei härteren Einsätzen – bei selten gemähten Flächen ein unverzichtbarer Vorteil.

Hohe Mähleistung durch durchzugsstarken B&S OHV-Motor, 5-Gang-Hinterradantrieb und Differenzialsperre.



Einsatzvideos auf
YouTube

Motor- und Messerwelle getrennt: Motorschutz

Schwenk- und arretierbares Vorderrad

Seiten- und höhenverstellbarer, klappbarer Holm

Extrastarker, hangtauglicher B&S 4-Takt-Motor mit Öl- und Benzinpumpe

Einzigartig: zwei Messergeschwindigkeiten für hohen oder niedrigen Bewuchs

Schaltbare Differenzialsperre für leichtes Lenken



Verzinktes und pulverbeschichtetes Stahlgehäuse

Steinschlagschutzdach



MESSERSYSTEM

Das AS-Kreuzmessersystem schneidet und zerkleinert zugleich auch hohen Bewuchs.



ZWEI MESSERGE-SCHWINDIGKEITEN

Variospeed: zwei Messergeschwindigkeiten für optimale Leistung bei jedem Bewuchs.



HINTERRÄDER

Große Niederdruckreifen mit Agrarprofil, schlauchlos.



HÖHENVERSTELLUNG

Die Schnitthöhenverstellung erfolgt einfach, zentral und stufenlos.

TECHNISCHE SPEZIFIKATIONEN

Zubehörübersicht siehe Seite 70

Modell	Schnittbreite	Motor	Nennleistung	Maximale Motorleistung	Radantrieb, Geschwindigkeit	Schnitthöhenverstellung	Gewicht, Betriebsmaß	Bestell-Nr.
AS 73 4T B&S	73 cm	B&S 4-Takt-Motor Series 3 INTEK, 344 ccm	7,6 kW (10,3 PS) bei 3.300 min ⁻¹	9,7 kW (13,0 PS) bei 3.600 min ⁻¹	Hinterradantrieb 1,6 – 5,1 km/h, rückwärts 2,4 km/h	Zentral, 50 – 100 mm stufenlos	135 kg L 224 cm, B 79 cm, H 99 cm	G06700001

AS SCHLEGELMÄHER



DER KLÜGERE GIBT NACH

Straßengräben, Autobahnböschungen, steile Wiesenlagen, Strauchwerk und Gestrüpp – schwierige Einsätze brauchen besondere Lösungen, wenn es um's Mähen und Mulchen geht. Wer bei Bewuchshöhen bis über einem Meter zwei bis drei Mal pro Jahr mähen muss, sieht sich häufig anspruchsvollen Aufgaben gegenüber.

Oftmals können im Gras versteckte Gegenstände und Hindernisse Maschinen beschädigen. Schlegelmäher sind Mähwerkzeuge mit horizontaler Drehachse. Die beweglich gelagerten Y-Messer, Schlegel genannt, sind auf einer Achse befestigt und können versteckten Fremdkörpern ausweichen. Durch den effektiven Motorantrieb wird die Achse in Rotation versetzt. Die Schlegel schlagen dickeres Strauchwerk, Geäst und Gestrüpp und natürlich hohes Gras in kleine Stücke.

Das Schnittgut muss nicht mehr mühsam zusammengereicht und weggefahren werden, denn es verbleibt als Mulch auf den Wiesenflächen. Die zerkleinerten Pflanzenteile zersetzen sich schnell. Perfekt also auch für extensiv genutzte Grünflächen, wie z. B. Öko- oder Streuobstwiesen, Parkanlagen oder Randstreifen.

IM FOKUS: DER SCHLEGELMÄHER AS 901 SM

Mit 90 cm Schnittbreite erreichen Sie eine große Flächenleistung. Bequemes Manövrieren mit der Einzelrad-Lenk- und Bremskupplung. Ein feingestuftes 5-Gang-Schaltgetriebe mit Differenzialsperre sorgt zusammen mit der Doppelbereifung für meisterliche Traktion und Bremswirkung. Somit ist dieses Modell auch für steile Hanglagen geeignet.

Großdimensionierte, profilierte Reifen sowie ein kräftiger Radantrieb erleichtern die Arbeit. Beste Manövrierfähigkeit wird durch um 360 Grad drehbare Vorderräder erreicht.

Auch der Schutz von Mensch und Maschine wird groß geschrieben. Der Steinschlagenschutz aus stabilem Lochblech schirmt Sie vor aufgewirbelten Fremdkörpern ab, ohne Ihre Sicht zu behindern.

Was das Preis- Leistungsverhältnis betrifft ist der AS 901 SM eine Klasse für sich. Bitte vergleichen Sie selbst.

AS 901 SM

Robustes Schlegelmähwerk mit 26 Y-Schlegelpaaren in 3 mm Stärke. Exaktes, sicheres und komfortables Arbeiten garantiert die bewährte Antriebseinheit: Einzelrad-Lenk- und Bremskupplung, fein gestuftes 5-Gang-Schaltgetriebe mit Differenzialsperre und Rückwärtsgang sowie Agrarprofil-Doppelbereifung.

Das niedrige Gewicht, der tiefe Schwerpunkt, die optimale Balance der Maschine und die Lenkbremse machen den AS 901 SM zur ausgesprochenen Profi-Maschine am Hang.



Geprüfter Steinschlagschutz

Pendelnd gelagertes Schlegelmähwerk

Steinschlagschutzklappen

Schwenkbare Vorderräder

Hangtauglicher Vanguard 2-Zylinder Motor mit Öl- und Benzinpumpe

Seiten- und höhenverstellbarer, klappbarer Holm

Betriebsstundenzähler

Teflon-beschichtete Edelstahl-Bowdenzüge reduzieren die Bedienkräfte deutlich

Patentierter Lenk- und Bremskupplung

Doppelbereifung mit Agrarprofil für optimale Seitenführung beim Mähen quer zum Hang

Zusätzlich verstärkte Achse und Antrieb, geeignet für Stahlräder

Integrierte Zurrpunkte

Prallschutz



Einsatzvideos auf YouTube

TECHNISCHE SPEZIFIKATIONEN

Zubehörübersicht siehe Seite 71

Modell	Schnittbreite	Motor	Nennleistung	Maximale Motorleistung	Radantrieb, Geschwindigkeit	Schnitthöhenverstellung	Gewicht, Betriebsmaß	Bestell-Nr.
AS 901 SM	90 cm	B&S 4-Takt-Motor, 2-Zylinder Vanguard, V-Twin 480 ccm	10,7 kW (14,5 PS) bei 3.500 min ⁻¹	11,9 kW (16,0 PS) bei 3.600 min ⁻¹	Hinterradantrieb 1,2–4,0 km/h, rückwärts 1,8 km/h	Zentral 10–100 mm, 6-fach	215 kg L 220 cm, B 104 cm, H 105 cm	G90100001



SCHLEGELMULCHER

Stahlgehäuse mit horizontalem Schlegelmähwerk, 20 bzw. 26 Y-Schlegelpaaren und Steinschlagschutzklappen.



HÖHENVERSTELLUNG

Leichte Höhenverstellung des Schlegelmähwerks per Hebel.



MASCHINENSTEUERUNG

Patentierter Lenk- und Bremskupplung. Mit einfachem Ziehen die Maschine exakt steuern.



SCHALTGETRIEBE

5-Gang-Schaltgetriebe mit Differenzialsperre sorgt für optimalen Vortrieb auch in schwierigem Gelände.

AS 701 SM



Geprüfter Steinschlagschutz

Steinschlagschutzklappen

Schwenkbare Vorderräder

Hangtauglicher B&S 1-Zylinder Motor mit Öl- und Benzinpumpe

Seiten- und höhenverstellbarer, klappbarer Holm

Teflon-beschichtete Edelstahl-Bowdenzüge reduzieren die Bedienkräfte deutlich

Patentierter Lenk- und Bremskupplung

Agrarprofilbereifung für gute Seitenführung beim Mähen quer zum Hang

Integrierte Zurrpunkte

Prallschutz

Pendelnd gelagertes Schlegelmähwerk



TECHNISCHE SPEZIFIKATIONEN

Zubehörübersicht siehe Seite 71

Modell	Schnittbreite	Motor	Nennleistung	Maximale Motorleistung	Radantrieb, Geschwindigkeit	Schnitthöhenverstellung	Gewicht, Betriebsmaß	Bestell-Nr.
AS 701 SM	70 cm	B&S 4-Takt-Motor, 1-Zylinder Series 3 Intek, 344 ccm	7,6 kW (10,3 PS) bei 3.300 min ⁻¹	9,7 kW (13,0 PS) bei 3.600 min ⁻¹	Hinterradantrieb 1,1–3,6 km/h, rückwärts 1,7 km/h	Zentral 10–100 mm, 6-fach	196 kg L 220 cm, B 84 cm, H 105 cm	G90100701

AS KREISELMÄHER



FUTTERHERSTELLUNG LEICHT GEMACHT

AS-Motor Kreiselmäher schneiden Futtergras in voller Länge. Abgelegt wird es in sauberen Reihen als Schwaden. Aufladen wird somit zum Kinderspiel. In Sachen Komfort überzeugen unsere Kreiselmäher durch leichtes Handling, geringere Vibrationen und einfachere Wartung als ein Balkenmäher.

AS 585 KM



AS 625 KM



Einsatzvideos auf YouTube



MÄHWERK

Stabiler Mähteller mit beidseitig geschliffenen, gehärteten Wendeklingen.



ABLAGE IN REIHEN

Die Kreiselmäher von AS-Motor lassen das Gras unzerkleinert und bereiten damit beste Grundlage für gesundes Tierfutter.

TECHNISCHE SPEZIFIKATIONEN

Zubehörübersicht siehe Seite 71

Modell	Schnittbreite	Motor	Nennleistung	Maximale Motorleistung	Radantrieb, Geschwindigkeit	Gewicht, Betriebsmaß	Bestell-Nr.
AS 585 KM	62 cm	4-Takt-OHV-Motor, XP 200, 196 ccm	3,0 kW (4,4 PS) bei 3.200 min ⁻¹	3,6 kW (4,8 PS) bei 3.800 min ⁻¹	Radantrieb 2,4 km/h	66 kg L 173 cm, B 82 cm, H 119 cm	G05900105
AS 625 KM	62 cm	B&S 4-Takt-Motor, 875 EXi Series, 190 ccm	3,5 kW (4,8 PS) bei 3.200 min ⁻¹	4,1 kW (5,5 PS) bei 3.600 min ⁻¹	Radantrieb 2,0 km/h (2,7 km/h durch Umlegen des Keilriemens)	67 kg L 173 cm, B 82 cm, H 119 cm	G05900104

AS GERÄTETRÄGER UND ANBAUGERÄTE



**„MACH HEU, SOLANGE DIE SONNE SCHEINT!“
SAGT EIN ALTES SPRICHWORT.**

Länger blühen lassen und später mähen liegt zurzeit voll im Trend. Besonders selten (extensiv) gepflegte Randbereiche bilden heute wertvolle Lebensräume für eine Vielzahl von Pflanzen- und Tierarten. Um sie zu erhalten und ökologisch, im Sinne der Artenvielfalt weiterzuentwickeln, bedarf es eines individuellen, auf den jeweiligen Standort ausgerichteten Pflegekonzepts.

Der Grundsatz aller Maßnahmen ist hierbei: So viel Pflege wie nötig, so wenig Eingriffe wie möglich. Durch die auf ein Minimum reduzierte Anzahl von jährlichen Mahden (max. 1-2 Mahden pro Jahr) in Kombination mit gezieltem Absammeln oder Abmagern von Flächen wird die Artenvielfalt der Flora begünstigt. Gleichzeitig gilt es aber auch Insekten, Kleinlebewesen und Tiere zu beschützen und ihren Lebensraum nicht schlagartig und dauerhaft zu beschädigen. Ein zunehmendes Verbuschen von Randbereichen muss aber auf jeden Fall verhindert werden, da sich ansonsten die Artenvielfalt von Flora und Fauna reduziert. Nicht mähen und nicht pflegen sind keine Alternative.

IM FOKUS: DER GERÄTETRÄGER AS 600 MULTIPRO MIT DOPPELMESSER-MÄHBALKEN

Oszillierende Gras-Schneidetechniken, besser bekannt als „Balkenmäher“ sind beim Mähen besonders schonend zu Insekten und Kleinlebewesen. Die gegeneinander laufenden, dreieckigen Klingen schneiden das Gras wie eine Schere sauber ab. Die Gräser und Pflanzen verbleiben unzerkleinert und in voller Länge auf der Oberfläche und beginnen zu trocknen.

In kurzem zeitlichem Abstand kann das Gras dann durch Wenden oder Zetten getrocknet werden und dann durch Schwaden und Aufsammeln als Heu verwendet werden. Das Abtragen des Schnittguts kann manuell, mit Ladewagen oder mit Ballenpresse erfolgen. Für den neuen AS 600 MultiPro gibt es gleich zwei Doppelmesserbalken zur Auswahl. Bei diesem Typ von Messerbalken bewegen sich die oberen und unteren Schneidmesser gegenläufig zueinander. Vorteil ist hierbei die vibrationsärmere Arbeitsweise, kein Verstopfen und die hohe Mähgeschwindigkeit.



**Ausführliche Infos zur
ökologisch orientierten
Grünflächen-Pflege
finde Sie hier:**



AS 600 MultiPro – die vielseitige Spezialmaschine **NEU**

Die ökologisch orientierte, extensive Grünlandpflege spart Zeit und Geld. Besonders, wenn man die dazu notwendige Maschine auch für weitere Anwendungen nutzen kann. Für den AS 600 MultiPro gibt es auch einen Schlegelmäher für verfilztes Gras und Gestrüpp sowie einen Kehrbesen zum Reinigen von Wegen und Plätzen, zum Beispiel nach dem Einsatz mechanischer Wildkrautbürsten.



Abbildung mit Anbaugerät
ESM Mähbalken



Einsatzvideo auf
YouTube

TECHNISCHE SPEZIFIKATIONEN

Modell	Motor	Nennleistung	Maximale Motorleistung	Radantrieb, Geschwindigkeit	Gewicht, Betriebsmaß	Bestell-Nr.
AS 600 MultiPro Geräteträger	Honda GX 270 OHV 270 ccm	5,6 kW (7,6 PS) bei 2.900 min ⁻¹	6,3 kW (8,6 PS) bei 3.600 min ⁻¹	Hydrostatisch, 0–5,3 km/h vorwärts 0–2,4 km/h rückwärts	90 kg L 200 cm, B 80 cm, H 97 cm	G90900101

Zubehörübersicht siehe Seite 72



ESM MÄHBALKEN

- Profi Doppelmesser Mähbalken 126 cm
- 2-fache Schwinghebelführung BIDUX
- Hochwertiger Mittelantrieb im Ölbad
- Messerhub relativ 84 mm
- Zahnabstand 70/84 mm, glatt
- Besonders schwingungsarm und leise
- Kein Verstopfen
- Geeignet für alle Arten Gräser
- Hohe Mähgeschwindigkeit bis zu 5 km/h
- Einfache Wartung



LOSI MÄHBALKEN

- Robuster Doppelmesser Mähbalken 117 cm
- Geeignet für Profieinsatz
- Einfache Schwinghebelführung
- Robuster Mittelantrieb im Ölbad
- Messerhub relativ 85 mm
- Zahnabstand 85/42,5 mm, gezahnt
- Schwingungsarm, maschinenschonend
- Kein Verstopfen
- Besonders geeignet für mittleres und grobes Gras
- Hohe Mähgeschwindigkeit



ANBAU-SCHLEGELMÄHWERK

- Y-Schlegel für hohes Gras und Gestrüpp bis 80 cm
- Stufenlose Schnitthöheneinstellung



ANBAU-KEHRBÜRSTE

- Kehrbreite 100 cm
- Links/Rechts schwenkbar
- Höhenverstellbare Laufräder
- Ideal zum kehren und reinigen nach der mechanischen Unkrautentfernung und im Winterdienst

TECHNISCHE SPEZIFIKATIONEN

Zubehörübersicht siehe Seite 72

Modell	Schnittbreite	Schnitthöhe	Schnitthöhen-Verstellung	Messersystem	Gewicht	Bestell-Nr.
ESM Mähbalken	126 cm	4–12 cm	stufenlos über Gleitkufen	Doppelmesser 70/84 glatt	64 kg	G90900102
LOSI Mähbalken	117 cm	4–12 cm	stufenlos über Gleitkufen	Doppelmesser 85/42,5 gezahnt	49 kg	G90900103
Anbau-Schlegelmähwerk	68 cm	3–11 cm	stufenlos über Kurbel	Rotor mit 16 Paar Y-Schlegel	70 kg	G90900104
Anbau-Kehrbürste	100 cm	–	–	–	61 kg	G90900105

AS AUFSITZ-ALLMÄHER



DIE AS-MOTOR AUFSITZMÄHER – STÄRKER ALS JEDER RASENTRAKTOR

Ein Rasentraktor ist kein Wiesenmäher und schon gar kein Gestrüppmäher. Das kann jeder bestätigen, der schon einmal versucht hat hohes Gras oder Gestrüpp mit einem herkömmlichen Aufsitzmäher zu mähen. Verstopfte Mähhauben, rauchende Riemen und verbogene Messer sind oftmals das Ergebnis.

Vor über 20 Jahren hat AS-Motor deshalb eine neue Kategorie von Aufsitzmähern geschaffen: Den Aufsitz-Allmäher. Die Aufsitz-Allmäher kombinieren den Komfort und die Flächenleistung eines Rasentraktors mit der Schnittkraft und Geländetauglichkeit der bekannten AS-Motor Allmäher. Die wesentlichen konstruktiven Besonderheiten liegen dabei in der Stabilität des Messersystems, den Übersetzungsverhältnissen der Antriebskräfte, der Form des Mähdecks, der Lage des Schwerpunktes und der Ausdauer und Leistungsfähigkeit von Antrieb und Kühlsystem.

Nun ist es an Ihnen, aus den elf unterschiedlichen Modellen den passenden für Ihr Einsatzgebiet auszusuchen. Für hohe Wendigkeit und Flächenleistung in ebenem Gelände sind die 2WD-Modelle die richtige Wahl. An steilen Hängen und in schwierigem Gelände sind Geräte mit permanentem Allradantrieb die erste Wahl bei Landschaftsgärtnern, Gemeinden und Dienstleistern.

Modell	Schnittbreite	max. Grashöhe	Hydrostatantrieb	Differenzialsperre	Mähdeck	Messersystem
AS 799 Rider	80 cm	60 cm	2WD	–	surfend, Heckauswurf	Einfachmesser (starr)
AS 800 Freerider	80 cm	80 cm	2WD	●	surfend, Heckauswurf	Kreuzmesser (starr)
AS 900 Enduro	90 cm	120 cm	2WD	●	Seitenauswurf	Einfachmesser (Wechselklingen)
AS 915 Sherpa 2WD	90 cm	130 cm	2WD	●	surfend, Heckauswurf	Kreuzmesser (Pendelklingen unten)
AS 920 Sherpa 2WD	90 cm	150 cm	2WD	●	surfend, verstärkt, Heckauswurf	Kreuzmesser (Pendelklingen unten)
AS 940 Sherpa 4WD	90 cm	150 cm	4WD	●	surfend, verstärkt, Heckauswurf	Kreuzmesser (Pendelklingen unten)
AS 940 Sherpa 4WD XL	90 cm	150 cm	4WD	●	surfend, verstärkt, Heckauswurf	Kreuzmesser (Pendelklingen unten)
AS 940 Sherpa 4WD RC	90 cm	150 cm	4WD	●	surfend, verstärkt, Heckauswurf	Kreuzmesser (Pendelklingen unten)
AS 1020 YAK 2WD	100 cm	150 cm	2WD	●	surfend, Heckauswurf	28 Y-Schlegelpaare
AS 1040 YAK 4WD	100 cm	150 cm	4WD	●	surfend, Heckauswurf	28 Y-Schlegelpaare
AS 1040 YAK 4WD XL	100 cm	150 cm	4WD	●	surfend, Heckauswurf	28 Y-Schlegelpaare



SCNITTHÖHE

Vierstufige, zentrale Einhebel-Schnitthöhenjustierung mit selbstauslösendem Messerstop in Transportstellung.



SITZKOMFORT

Für die Modelle AS 799 und AS 800 ist optional ein einstellbares Sitzfederpaket mit Gasdruckdämpfer erhältlich. (AS 799 ab Serien-Nr. 0301 17 10 0001, AS 800 ab Serien-Nr. 0300 17 10 0001)



HYDROSTAT-ANTRIEB

Stufenloses 2 WD Hydrostat getriebe vorwärts/rückwärts mit Differenzialsperre und Hinterradbremse (Differenzialsperre nur AS 800).



MESSERSYSTEM

Flexibel gelagerte Messerhaube mit Kreuzmesser-Mulchsystem und untersetztem Messerantrieb (AS 800).



MESSERSYSTEM

Flexibel gelagerte Messerhaube mit untersetztem Messerantrieb und einem Messerbalken (AS 799).

AS 799 RIDER

Längenverstellbarer Schalensitz, Sitzfederpaket optional erhältlich

AS 800 FREERIDER

Tempomatfunktion am Fahrhebel

Längenverstellbarer Schalensitz, Sitzfederpaket optional erhältlich

Neues AS-Motor Lenkrad für beste Bedienergonomie

B&S 4-Takt-Motor mit Benzin- und Ölpumpe

Neues AS-Motor Lenkrad für beste Bedienergonomie

B&S 4-Takt-Motor mit Benzin- und Ölpumpe

15-Liter-Tank für hohe Reichweite

Umlaufender Rohrrahmen

15-Liter-Tank für hohe Reichweite

Umlaufender Rohrrahmen

Bremspedal rechts

Verzinkter Frontschutz

Geschlossenes Mähdeck

Verzinkter Frontschutz

Geschlossenes Mulch-Mähdeck mit Kreuzmesser

Differenzialsperrpedal links

AS 799 RIDER / AS 800 FREERIDER

Nehmen Sie Platz und legen Sie los! Mit unserem AS 799 und AS 800 machen Sie den Einstieg in unsere Familie der AS-Motor Aufsitzmäher. Ideal für ambitionierte Privatanwender mit großen Flächen, leicht hügeligem Gelände und zu umfahrenden Hindernissen. Gras und Unkraut bis zu 80 cm Höhe erledigen die Beiden im Vorbeifahren. Ein niedriger Schwerpunkt und die langgestreckte Sitzposition geben Sicherheit und Komfort, auch für große Fahrer. Auf geht's!



Einsatzvideos auf YouTube

TECHNISCHE SPEZIFIKATIONEN

Zubehörübersicht siehe Seite 72

Modell	Schnittbreite	Motor	Nennleistung	Maximale Motorleistung	Radantrieb, Geschwindigkeit	Schnitthöhenverstellung	Gewicht, Betriebsmaß	Bestell-Nr.
AS 799 Rider	80 cm	B&S 4-Takt-Motor, Series 3 Powerbuilt, 344 ccm	6,5 kW (8,8 PS) bei 3.200 min ⁻¹	7,8 kW (10,6 PS) bei 3.600 min ⁻¹	Hydrostat stufenlos vorwärts: 0–8,0 km/h rückwärts: 0–6,0 km/h	Zentral 35–85 mm, 4-fach	204 kg L 170 cm, B 87 cm, H 96 cm	G06800102
AS 800 FreeRider	80 cm	B&S 4-Takt-Motor, Series 3 INTEK, 344 ccm	7,6 kW (10,3 PS) bei 3.200 min ⁻¹	9,7 kW (13,0 PS) bei 3.600 min ⁻¹	Hydrostat stufenlos vorwärts: 0–8,0 km/h rückwärts: 0–6,0 km/h	Zentral 35–85 mm, 4-fach	231 kg L 170 cm, B 87 cm, H 96 cm	G06800101



STARK IM GELÄNDE

Sie haben es nicht einfach? Grashöhen bis 1,20 m? Plagen Sie nicht sich, sondern lieber unseren AS 900 Enduro. Er ist dafür gemacht. Ausdauernd, stark und hart im Nehmen. Der Heckantrieb mit Differenzialsperre und griffigen Reifen bringt Sie im Gelände sicher voran. In Sachen Mähgeschwindigkeit ist dieser Mäher mit Seitenauswurf beeindruckend. Spielend mäht er hohes Gras und wirft es zur Seite und nach hinten aus.

AS 900 ENDURO



Einsatzvideos auf YouTube



DIFFERENZIALSPERRE

Differenzialsperre für Arbeiten in schwierigem Gelände und bei Bergabfahrt.



MESSERSYSTEM

Messerbalken mit austauschbaren Klingen, Seitenauswurf und elektromagnetischer Messerkupplung.



SITZKOMFORT

Schalensitz für eine komfortable und ergonomisch optimierte Sitzposition. Einstellbares Sitzfederpaket optional erhältlich.



STOSSFÄNGER

Stabiler Stoßfänger schützt Achsen und Radaufhängung.

TECHNISCHE SPEZIFIKATIONEN

Zubehörübersicht siehe Seite 72

Modell	Schnittbreite	Motor	Nennleistung	Maximale Motorleistung	Radantrieb, Geschwindigkeit	Schnitthöhenverstellung	Gewicht, Betriebsmaß	Bestell-Nr.
AS 900 Enduro	90 cm	B&S 4-Takt-Motor, 2-Zylinder, Series 7 INTEK, 656 ccm	11,1 kW (15,1 PS) bei 3.300 min ⁻¹	11,9 kW (16,2 PS) bei 3.600 min ⁻¹	Hydrostat stufenlos, vorwärts: 0–10,0 km/h rückwärts: 0–9,5 km/h	Zentral 50–90 mm, 4-fach	298 kg, L 183 cm, B 100 cm, H 95 cm	G06600102



AS 915 SHERPA 2WD: WILLKOMMEN IN DER SHERPA-KLASSE

Aus unserem bekannten Aufsitz-Allmäher AS 915 Enduro wurde der AS 915 Sherpa 2WD. Die wesentlichen Vorteile des Sherpas sind mit an Bord: surfendes Mähdeck, Kreuzmessersystem, komfortable Sitzposition und Einhandfahrhebel. Das agile Fahrverhalten und der enge Wendekreis sind typisch für unsere 2WD-Maschinen. Zuverlässige Kraft liefert der 18 PS 2-Zylinder B&S-Motor mit 656 ccm. Nehmen Sie Platz in der Sherpa-Klasse!

AS 915 SHERPA 2WD



Einsatzvideos auf YouTube



MESSERSYSTEM

AS-Hochgrasmähwerk mit austauschbaren, beweglich gelagerten Klingen und Kreuzmesser.



ENGER WENDEKREIS

Pendelnde Vorderachse für sehr agiles Fahrverhalten und einen Wendekreis von nur 0,65 m.



ROBUSTER MOTOR

Leistungsstarker 18 PS B&S 2-Zylinder 4-Takt-Motor mit Benzin- und Ölpumpe und einfachem Zugang zu Ölmesstab und Luftfilter.



SURFENDES MÄHDECK

Die Messerhaube macht senkrechte Ausweichbewegungen bei Geländeunebenheiten mit, zum Schutz des Mähdecks und für höhere Bodenfreiheit.

TECHNISCHE SPEZIFIKATIONEN

Zubehörübersicht siehe Seite 73

Modell	Schnittbreite	Motor	Nennleistung	Maximale Motorleistung	Radantrieb, Geschwindigkeit	Schnitthöhenverstellung	Gewicht, Betriebsmaß	Bestell-Nr.
AS 915 Sherpa 2WD	90 cm	B&S 4-Takt-Motor, 2-Zylinder, Professional Series 7220, 656 ccm	13,3 kW (18,0 PS) bei 3.300 min ⁻¹	16,4 kW (22,0 PS) bei 3.600 min ⁻¹	2-Rad-Antrieb Hydrostat stufenlos vorwärts: 0 – 10,5 km/h Rückwärts: 0 – 8,2 km/h	Zentral 50 – 105 mm, 5-fach	270 kg L 191 cm, B 98 cm, H 100 cm	G06900601

AS 940 SHERPA 4WD XL / AS 940 SHERPA 4WD / AS 920 SHERPA 2WD

Sie wollen mähen, wo das Laufen schwer fällt? Der Hang ist Ihnen zu steil? Dichtes, hohes Gras mit Gestrüpp macht Ihnen zu schaffen? Alle anderen Mäher machen schlapp?

Dann gibt es nur eine Lösung: unseren AS 940 Sherpa! Vierradantrieb, Differenzialsperre, Kreuzmesser, rundumlaufender Stahlrohrrahmen und mächtig Kraft.

Unsere Konstrukteure haben das Beste aus über 60 Jahren Erfahrung in eine Maschine gepackt – made in Germany. Das macht uns stolz und unsere Kunden glücklich. Für noch anspruchsvollere Einsätze gibt es jetzt den Sherpa auch als XL-Version – mit größeren Rädern und somit auch noch höherer Bodenfreiheit.



MESSERSYSTEM

Verstärktes AS-Motor Hochgras-mähwerk mit austauschbaren, beweglich gelagerten Klingen und Kreuzmesser. Darstellung mit optionalem Mulchkit.



ALLRADANTRIEB

Permanenter Allradantrieb, bergauf bessere Traktion, bergab stärkere und sichere Bremswirkung (gilt nicht für AS 920 2WD).



KOMFORT

Beinfreiheit für große Fahrer, AS Einhand-Fahrhebel mit integrierter Parkbremse, einstellbare Sitzfederung, Seitenschutz und Schalensitz.



SURFENDES MÄHDECK

Die Messerhaube macht senkrechte Ausweichbewegungen bei Geländeunebenheiten mit, zum Schutz des Mähdecks und für höhere Bodenfreiheit.

AS 940 SHERPA 4WD

Mit ATV-Profil, Radgröße Standard
vorne: 15x5.00-6
hinten: 18x9.50-8



AS 920 SHERPA 2WD

Der Sherpa mit 2-Rad-Antrieb für Gelände mit mäßigen Steigungen. Vorteil: sehr agiles Fahrverhalten durch einen Wendekreis von nur 65 cm und eine Höchstgeschwindigkeit von 10,5 km/h.



TECHNISCHE SPEZIFIKATIONEN

Zubehörübersicht siehe Seite 73

Modell	Schnittbreite	Motor	Nennleistung	Maximale Motorleistung	Radantrieb, Geschwindigkeit	Schnitthöhenverstellung	Gewicht, Betriebsmaß	Bestell-Nr.
AS 940 Sherpa 4WD XL	90 cm	B&S 4-Takt-2-Zylinder Professional Series 8, 724 ccm	16,5 kW (22,4 PS) bei 3.300 min ⁻¹	20,1 kW (27 PS) bei 3.600 min ⁻¹	Permanenter Allradantrieb Hydrostat stufenlos vorwärts: 0–6,7 km/h Rückwärts: 0–6,5 km/h	Zentral 80–135 mm, 5-fach	298 kg L 191 cm, B 106 cm, H 156 cm	G06900006
AS 940 Sherpa 4WD	90 cm	B&S 4-Takt-2-Zylinder Professional Series 8, 724 ccm	16,5 kW (22,4 PS) bei 3.300 min ⁻¹	20,1 kW (27 PS) bei 3.600 min ⁻¹	Permanenter Allradantrieb Hydrostat stufenlos vorwärts: 0–6,2 km/h Rückwärts: 0–6,0 km/h	Zentral 50–105 mm, 5-fach	290 kg L 191 cm, B 98 cm, H 152 cm	G06900001
AS 920 Sherpa 2WD	90 cm	B&S 4-Takt-2-Zylinder Professional Series 8, 724 ccm	16,5 kW (22,4 PS) bei 3.300 min ⁻¹	20,1 kW (27 PS) bei 3.600 min ⁻¹	2-Rad-Antrieb Hydrostat stufenlos vorwärts: 0–10,5 km/h Rückwärts: 0–8,2 km/h	Zentral 50–105 mm, 5-fach	280 kg L 191 cm, B 98 cm, H 152 cm	G06900201

AS 940 SHERPA 4WD RC: DER WELTWEIT ERSTE AUFSITZMÄHER MIT FERNSTEUERUNG

Schwieriges Gelände sicher mähen. Seit 60 Jahren arbeitet AS-Motor kontinuierlich an neuen Technologien und der konsequenten Weiterentwicklung seiner Mäher.

Mit dem Sherpa RC (remote controlled = ferngesteuert) bieten wir seit einigen Jahren erfolgreich einen einzigartigen Aufsitzmäher mit Fernsteuerung an. Unzählige Kunden sind von der Arbeit mit diesem Mäher-Konzept begeistert und überzeugt.

Ob im manuellen Betrieb oder ferngesteuert, mit dem AS 940 Sherpa 4WD RC mähen Sie hohes Gras und steile Hänge bequem, sicher und ökonomisch.

MANUELLER ODER FERNGESTEUERTER BETRIEB

- Profi-Fernsteuerung mit max. 300 m Reichweite, abhängig von der Geländesituation
- Einstellung der Schnitthöhe
- Motor An- und Aus-Funktion
- Mähwerk Ein- und Aus-Funktion
- Lenkung
- Differenzialsperre
- Maximale Neigung quer zum Hang bei ferngesteuertem Betrieb 33°
- Maximale Neigung quer zum Hang im Aufsitzbetrieb 20°
- Sicherheitsfunktionen:
 - Motorschutzfunktion bei geringem Öldruck
 - Warnsignal bei 33°-Lage quer zum Hang
 - Not-Aus an der Maschine



MEHR SICHERHEIT

Sicheres Arbeiten in unwegsamem Gelände, an schwer zugänglichen Passagen und steilen Hängen.



MEHR KOMFORT

Komfortable Bedienung aus sicherer Entfernung ohne Staub, Lärm, Abgase, Vibrationen und Pollen.



MEHR EFFIZIENZ

Einfacheres Arbeiten an Hängen, unter Bäumen und Büschen, entlang von Hecken, Brennnesseln und Gestrüpp.



PROFI-FERNSTEUERUNG

Mit max. 300 m Reichweite, bei Aufsitzbetrieb griffbereit unter dem Lenkrad integriert.



SURFENDES MÄHDECK

Die Messerhaube macht senkrechte Ausweichbewegungen bei Geländeebenenheiten mit, zum Schutz des Mähdecks und für höhere Bodenfreiheit.

TECHNISCHE SPEZIFIKATIONEN

Modell	Schnittbreite	Motor	Nennleistung	Maximale Motorleistung	Radantrieb, Geschwindigkeit	Schnitthöhenverstellung	Gewicht, Betriebsmaß	Bestell-Nr.
AS 940 Sherpa 4WD RC	90 cm	B&S 4-Takt-2-Zylinder Professional Series 8, 724 ccm	16,5 kW (22,4 PS) bei 3.300 min ⁻¹	20,1 kW (27 PS) bei 3.600 min ⁻¹	Permanenter Allradantrieb Hydrostat stufenlos vorwärts: 0–6,7 km/h Rückwärts: 0–6,5 km/h	Zentral 80–135 mm, stufenlos	325 kg L 191 cm, B 106 cm, H 156 cm	G06900401

Zubehörübersicht siehe Seite 73

Ausführliche Infos siehe AS Sherpa RC microsite:



Mulch-Rasenmäher
Profi-Rasenmäher
Allmäher®
Schlegelmäher
Kreiselmäher
Geräteträger
Aufsitz-Allmäher
Wildkrautentferner
Zubehör

AS 1040 YAK 4WD XL, AS 1040 YAK 4WD, AS 1020 YAK 2WD DIE PROFI-AUFSITZSCHLEGELMÄHER STARK, ROBUST, IN JEDEM GELÄNDE ZUHAUSE

Für das Mulchen von Hochgras kommen Sichel- und Schlegelmäher zum Einsatz. Schlegelmäher bestechen vor allem durch hohe Flächenleistung, Robustheit gegenüber Fremdkörpern und eine gleichmäßige Grasablage.

Die Produktfamilie um den AS 1040 YAK 4WD bekommt Zuwachs. Für größt mögliche Bodenfreiheit und Geländegängigkeit kommt der neue AS 1040 YAK 4WD XL hinzu. Für agiles Mähen in flachem Terrain empfiehlt sich der neue AS 1020 YAK 2WD. Profianwender können sich nun genau nach ihren spezifischen Anforderungen entscheiden.

AS 1040 YAK 4WD XL **NEU**

Radgröße XL
vorne: 4.80/4.00-8,
hinten: 20x10.00-8

Steilhangtauglicher
17 Liter-Tank für große
Reichweite, mit großem
Einfüllstutzen

Zuschaltbare
Differenzialsperre
für optimale
Traktion

Durchgehender Unterboden-
schutz für Lenkung, Motor
und Hydrostat

Verschweißte Verzurrösen
für sicheren Transport

Fahrertriebshebel
mit Tempomat-
Funktion

Neues Sitzfederpaket
mit Gewichts-Skala

Stabiler,
klappbarer Bügel

Schalensitz mit
optimiertem
Sitzfederpaket



Professioneller Vanguard
2-Zylinder-Motor mit
langlebigem Zyklon-
Luftfilter

Niedriges Heck für
beste Rundumsicht
und optimale
Gewichtsverteilung

Große XL-Bereifung für
mehr Bodenfreiheit,
schlauchlos, befüllt mit
AS-Motor Reifendichtmittel

Tief angeordnete, leicht
zugängliche 12 Volt Batterie

Federunterstützte
Schnitthöhenverstellung,
7-fach

Asymmetrisch angeordnetes, surfendes Schlegelmähwerk
für komfortables Mähen auch unter Hindernissen



Geprüfter Steinschlagschutz:
DLG-bestätigt nach DIN EN 13524:2014,
Prüfbericht 17.00687.

Ausführliche Infos siehe
AS YAK 4WD **microsite:**



SAFETY FIRST

Stabiler, klappbarer Bügel, integrierter Sicherheitsschalter im Fahrersitz und Panikpedal für Not- halt sorgen für maximale Sicherheit des Bedieners. Sicherer Transport durch Verzurrösen am Gerät.



OPTIMALE ERGONOMIE

Aufrechte Sitzposition, perfekte Lenkradposition und Beinfreiheit für Fahrer bis 2 m Körpergröße. Seitliche Deflektoren zum Schutz des Fahrers vor Gestrüpp und Dornen. Schalensitz mit neuentwickelter Sitzfederung.



EINFACHE WARTUNG

Leichter Wechsel der Schlegel und Antriebsriemen durch entsprechende Serviceausschnitte und Öffnungen. Schneller Zugang zu allen Wartungspunkten.



KOMFORTABLER FAHRANTRIEB

Einzigartig: alle Funktionen (Vorwärts, Rückwärts, Stopp, Parkbremse und Tempomat) vereint in nur einem Fahrhebel für ermüdungsfreies Arbeiten. Stufenloser Hydrostatantrieb.



SURFENDES SCHLEGELMÄHWERK

Das surfend aufgehängte Schlegelmähwerk passt sich Unebenheiten an und macht senkrechte Ausweichbewegungen bei Geländeunebenheiten. Leichte Höhenverstellung durch Federunterstützung.



PANNENSCHUTZ

Schlauchlose Reifen mit serienmäßigem AS-Motor Reifendichtmittel „Plattfuss-Stop“. Reduziert die Ausfallzeiten durch Reifenpannen. (Alle YAK-Modelle).

AS 1040 YAK 4WD

Mit ATV-Profil, Radgröße Standard
vorne: 15x5.00-6, hinten: 18x9.50-8

Einsatzvideos auf
YouTube



AS 1020 YAK 2WD **NEU**

Mit ATV-Profil, Radgröße Standard
vorne: 15x5.00-6, hinten: 18x9.50-8



TECHNISCHE SPEZIFIKATIONEN

Modell	Schnittbreite	Motor	Nennleistung	Maximale Motorleistung	Radantrieb, Geschwindigkeit	Schnitthöhenverstellung	Gewicht, Betriebsmaß	Bestell-Nr.
AS 1040 YAK 4WD XL	100 cm	B&S 4-Takt 2-Zylinder Vanguard V-Twin 3864, 627 ccm	15,5 kW (21,1 PS) bei 3.600 min ⁻¹	17,2 kW (23 PS) bei 3.600 min ⁻¹	Permanenter Allradantrieb Hydrostat stufenlos vorwärts: 0–7,5 km/h Rückwärts: 0–6,8 km/h	Zentral 30–110 mm, 7-fach	351 kg L 199 cm, B 122 cm, H 162 cm (111 cm)	G90400103
AS 1040 YAK 4WD	100 cm	B&S 4-Takt 2-Zylinder Vanguard V-Twin 3864, 627 ccm	15,5 kW (21,1 PS) bei 3.600 min ⁻¹	17,2 kW (23 PS) bei 3.600 min ⁻¹	Permanenter Allradantrieb Hydrostat stufenlos vorwärts: 0–6,8 km/h Rückwärts: 0–6,3 km/h	Zentral 30–110 mm, 7-fach	335 kg L 199 cm, B 122 cm, H 159 cm (108 cm)	G90400101
AS 1020 YAK 2WD	100 cm	B&S 4-Takt 2-Zylinder Vanguard V-Twin 3864, 627 ccm	15,5 kW (21,1 PS) bei 3.600 min ⁻¹	17,2 kW (23 PS) bei 3.600 min ⁻¹	Hinterradantrieb Hydrostat stufenlos vorwärts: 0–6,8 km/h Rückwärts: 0–6,3 km/h	Zentral 30–110 mm, 7-fach	323 kg L 199 cm, B 122 cm, H 159 cm (108 cm)	G90400201

Zubehöübersicht siehe Seite 73

AS WILDKRAUTENTFERNER



CHEMIEFREIE WILDKRAUTENTFERNUNG

Unkraut hat leider immer Saison: Randsteine, Parkplätze oder Sportplätze müssen mehrmals im Jahr von dem unliebsamen Bewuchs befreit werden. Das betrifft Kommunen wie Privatpersonen gleichermaßen. Der Einsatz von Pflanzenschutzmitteln wie zum Beispiel Glyphosat ist nicht ohne Grund streng reglementiert, nur auf bestimmten Flächen erlaubt und eigentlich gar nicht notwendig. Eine clevere, umweltschonende Alternative zur chemischen Keule ist die rein mechanische Beseitigung von Unkraut mit unseren Wildkrautentfernern.

Mit den Wildkrautentfernern AS 50 WeedHex und AS 30 WeedHex ist es nicht nur möglich, auf den Einsatz von Pflanzenschutzmitteln zu verzichten. Sie entfernen Unkraut und Wildwuchs auch dort, wo schweres Gerät nicht einsetzbar ist. So reinigen die Wildkrautentferner perfekt entlang von Bordsteinkanten und Mauern, aus Fugen und zwischen Steinen. Ebenso mühelos sorgen die Geräte für Sauberkeit auf Parkplätzen und Terrassen mit Rasengitter- oder Pflastersteinen. Dabei lässt sich die Arbeitsgeschwindigkeit an den Untergrund bzw. die Bodenbegebenheiten anpassen.

Aufgrund ihrer rein mechanischen Arbeitsweise sind die AS 50 WeedHex und die AS 30 WeedHex überall einsetzbar, auch in umweltsensiblen Bereichen. Jetzt Neu: die AS 30 E-WeedHex mit Akkutechnik, ideal für Einsätze in lärmempfindlichen Bereichen. Leise, vibrationsarm und ohne Abgase.

Die ideale Ergänzung für alle Profi-Anwender: die AS 50 WeedHex für größere Flächen, die AS 30 WeedHex bei unebenen Belägen wie Kopfsteinpflaster und an Mauern und Randsteinen. Die Modelle im Überblick:

	AS 30 WeedHex140	AS 30 WeedHex160	AS 30 E-WeedHex	AS 50 WeedHex
Arbeitsbreite in cm	35 cm (42 cm)*	35 cm (42 cm)*	35 cm (42 cm)*	50 cm
Radantrieb	ohne	ohne	ohne	Hinterrad, Variomatic
Bürstentyp, Serie	ohne	ohne	ohne	2 Zopfbürsten, Stahl
Erhältliche Bürstentypen	Tellerbürste, Nylon, Ø 35 cm Tellerbürste, Stahl, Ø 35 cm oder * Bürstenträger für Zopfbürsten, Stahl, Ø 42 cm	Tellerbürste, Nylon, Ø 35 cm Tellerbürste, Stahl, Ø 35 cm oder * Bürstenträger für Zopfbürsten, Stahl, Ø 42 cm	Tellerbürste, Nylon, Ø 35 cm Tellerbürste, Stahl, Ø 35 cm oder * Bürstenträger für Zopfbürsten, Stahl, Ø 42 cm	–
Besonderheiten	OHV-Motor, 140 ccm	B&S-Motor, 175 ccm, Schnorchelfilter	B&S 82 V Li-Akku-Antrieb	Doppelter Steinwurfschutz, Schnorchelfilter, Fangsack
Randsteine	●	●	●	●
Betonpflaster	●	●	●	●
Rasen-Gittersteine	○	○	○	●
Asphalтиerte Flächen	●	●	●	●
Unbefestigte Wege	○	○	–	–
Unebene Oberflächen	●	●	●	–
Entlang von Wänden	●	●	●	●
Festgefahrener Schnee	● (mit Tellerbürste Stahl)	● (mit Tellerbürste Stahl)	–	–

● gut ○ bedingt – nicht empfohlen

AS 50 WeedHex

Oberflächen schonen und wenig Handarbeit einsetzen – so funktioniert die effiziente Unkrautentfernung auf gepflasterten Flächen.

Wo immer Sie arbeiten sorgt der doppelte Steinschlagschutz für maximale Sicherheit bei minimaler Geräusentwicklung.

Durch die rein mechanische und chemiefreie Arbeitsweise ist der Wildkrautentferner auch in umweltsensiblen Bereichen einsetzbar. Die Arbeitsgeschwindigkeit ist regulierbar. Durch ein patentiertes Pendelbürstensystem ermöglicht die AS 50 WeedHex eine effektive Reinigung von Bordsteinkanten und das Entlangfahren an Hauswänden. Durch den Fangsack ist kein Nachkehren notwendig.



Gepürfter Steinschlagschutz



Einsatzvideos auf **YouTube**

TECHNISCHE SPEZIFIKATIONEN

Modell	Arbeitsbreite	Motor	Nennleistung	Maximale Motorleistung	Radantrieb, Geschwindigkeit	Gewicht, Betriebsmaß	Bestell-Nr.
AS 50 WeedHex	50 cm	B&S 4-Takt-Motor, 850E-Series I/C, 190 ccm	3,2 kW (4,3 PS) bei 2.800 min ⁻¹	4,1 kW (5,5 PS) bei 3.600 min ⁻¹	Variomatic stufenlos 1,6–2,5 km/h Hinterradantrieb	68 kg L 192 cm, B 61 cm, H 99 cm	G07300104

Zubehörübersicht siehe Seite 71



Stufenlos regelbare Geschwindigkeit (Variomatic)

Seitlich verstellbarer Führungsholm

Hochgelegter Schnorchelluftfilter liefert dem Motor saubere Luft

Zentral einstellbarer Bürstendruck

Fangsack, kein Nachkehren nötig

180° aufklappbarer Seitenprallschutz für Arbeiten entlang von Bordsteinen und Wänden

Doppelter Steinschlagschutz

Schwenkbares Vorderrad



ARBEITSWEISE

Das patentierte Pendelbürstensystem arbeitet konturbetont. Die Fliehkraft regelt den Anpressdruck der Bürsten automatisch.



STEINSCHLAGSCHUTZ

Der doppelte Steinschlagschutz stoppt auch bei Rangiermanövern Steine und herausgebürstete Unkrautreste.



ANTRIEB

Hinterradantrieb mit Variomatic. Frei bewegliches Vorderrad für einfaches Lenken.



FANGSACK

Unkräuter, Wildwuchs, Sand und kleine Steine werden sofort vom Fangsack aufgefangen. Es ist kein lästiges Nachkehren notwendig.



EINSATZGEBIET 1: KANTENBEARBEITUNG

Perfekte Reinigung der Kanten durch randnahe Arbeiten. Auch entlang von Mauern und Wänden.



EINSATZGEBIET 2: PFLASTERFLÄCHEN

Ideal für die effektive Reinigung aller ebenen Pflasterflächen.



EINSATZGEBIET 3: RASENGITTERSTEINE

Entfernt überstehenden Bewuchs bündig zur Pflasteroberfläche. Füllerde wird nicht herausgebürstet.

AS 30 WeedHex

Die AS 30 WeedHex ist die ideale Ergänzung zur AS 50 WeedHex. Leicht, wendig und mit sehr gutem Preis-Leistungs-Verhältnis. Entwickelt für die effektive Reinigung von unebenen Belägen wie Kopfsteinpflaster sowie an Engstellen, Mauern und Randsteinen.

Die Bürstengeschwindigkeit von nur 600 Umdrehungen pro Minute und das Schutzdach ermöglichen sicheres Arbeiten mit geringer Steinschlaggefahr und Staubentwicklung.

Durch die Motor-Bürsten-Untersetzung erhöht sich das Drehmoment um mehr als das Doppelte. Ergebnis: deutlich mehr Kraft an der Bürste, auch hartnäckiges Unkraut hat keine Chance.

Die einzeln höhenverstellbaren Räder ermöglichen die Neigung der Bürste, dadurch wird die Unkrautentfernung auch in tiefer liegenden Randbereichen möglich.

AS 30 WEEDHEX 160



Einsatzvideos auf YouTube



3-fach verstellbarer Führungsholm

Hochgelegter Schnorchelluftfilter liefert dem Motor saubere Luft

B&S 4-Takt-Motor

Räder einzeln höhenverstellbar

Schutzdach

Bürste nicht im Lieferumfang enthalten!



ARBEITSWEISE

Effektive Reinigung auch an unzugänglichen Stellen und schwierigen Randbereichen.



WINTERDIENST

Entfernt auch festgefahrenen Schnee und Eis an Bahnsteigkanten, Bushaltestellen, und öffentlichen Wegen. (AS 30 WeedHex 140/160).



EINSATZGEBIETE

Ebenes und unebenes Pflaster, Ablaufrinnen, Fugen, vermooste Flächen, festgefahrener Schnee, etc.



LEICHT UND WENDIG

Mit nur ca. 35 kg Gewicht und klappbarem Holm ist die AS 30 WeedHex einfach zu transportieren und überall einsetzbar.

TECHNISCHE SPEZIFIKATIONEN

Modell	Arbeitsbreite	Motor	Nennleistung	Maximale Motorleistung	Gewicht, Betriebsmaß	Bestell-Nr.
AS 30 WeedHex 140 ohne Bürste	35 cm mit Tellerbürste 42 cm mit Bürstenträger	4-Takt-OHV-Motor, 140 ccm	1,8 kW (2,5 PS) bei 2.800 min ⁻¹	2,4 kW (3,3 PS) bei 3.600 min ⁻¹	31 kg (ohne Bürste) L 160 cm, B 62 cm, H 108 -120 cm	G07300109
AS 30 WeedHex 160 ohne Bürste	35 cm mit Tellerbürste 42 cm mit Bürstenträger	B&S 4-Takt-Motor, 800 EXi-Series, 175 ccm	2,9 kW (3,9 PS) bei 2.800 min ⁻¹	3,8 kW (5,1 PS) bei 3.600 min ⁻¹	36 kg (ohne Bürste) L 160 cm, B 62 cm, H 108 -120 cm	G07300110

Zubehörübersicht siehe Seite 71

AS 30 E-WeedHex

Volle Leistung, wenig Emissionen. Die neue AS 30 E-WeedHex mit Lithium-Ionen-Akku steht in puncto Kraft den Modellen mit Verbrennungsmotor in nichts nach. Sie leistet die gleiche Arbeit, aber dies erheblich leiser, ohne Abgase und mit weniger Vibrationen.

Ideal für Dienstleister in lärmempfindlichen Bereichen wie z. B. Wohnanlagen, Krankenhäuser, Pflegeeinrichtungen, Kindertagesstätten und Bürogebäuden.

Akkulaufzeit: 30 bis 45 min., je nach Bürstentyp und Einsatzart.



Akku und Ladegerät nicht im Lieferumfang enthalten!

Einfacher Start per Knopfdruck

Geringe Vibrationen



Bürste nicht im Lieferumfang enthalten!

WÄHLEN SIE DIE PASSENDE BÜRSTE UND ZUBEHÖR:



BÜRSTENTRÄGER FÜR ZOPFBÜRSTEN

Schnellwechselsystem, verwendet die gleichen Zopfbürsten wie AS 50 WeedHex. Kann mit drei, vier oder sechs Zopfbürsten eingesetzt werden. 5 kg.



TELLERBÜRSTE STAHL

Für AS 30 WeedHex, Ø 35 cm. Schnittkraft: sehr hoch. 4 kg.



TELLERBÜRSTE NYLON

Für AS 30 WeedHex, entwickelt für den Einsatz auf empfindlichen Oberflächen wie z.B. Holz, Klinker, oder Natursteinböden. Schnittkraft: schonend. Ø 35 cm. 1,5kg.



STÜTZRAD **NEU**

Feststellbares Führungsrad, reduziert Seitenkräfte und erlaubt einen konstanten Anpressdruck. Optional für alle AS 30 WeedHex, siehe Zubehör.

TECHNISCHE SPEZIFIKATIONEN

Modell	Arbeitsbreite	Motor	Nennspannung	Max. Spannung	Gewicht, Betriebsmaß	Bestell-Nr.
AS 30 E-WeedHex ohne Bürste, Akku und Ladegerät	35 cm mit Tellerbürste (42 cm mit Bürstenträger)	B&S 82Li Series 82V Lithium Ion Powerhead	72 Volt	82 Volt	31 kg (ohne Bürste) L 157 cm, B 61 cm, H 108 -120 cm	G07300111
B&S Lithium-Ionen-Akku		5,0 Ah	72 Volt	82 Volt	2,5 kg	G07300106
B&S Ladegerät		4A		82 Volt	1,5 kg	G07300107

Zubehörübersicht siehe Seite 71



MULCH-RASENMÄHER

AS ZUBEHÖR	AS 420 ProClip 4T	AS 420 E-ProClip	AS 470 ProClip 4T	AS 470 E-ProClip A	AS 510 ProClip 4T A	AS 510 ProClip 2T A ES	AS 510 ProClip 4T A 2in1	AS 510 E-ProClip A 2in1	AS 510 ProClip 2T ES A 2in1
Betriebsstundenzähler (über ET-Wesen bestellen)	G06927019		G06927019		G06927019	G06927019	G06927019		G06927019
Neigungsanzeige (über ET-Wesen bestellen)	G06950027	G06950027	G06950027	G06950027	G06950027	G06950027	G06950027	G06950027	G06950027
Front- und Seitenschutz					G51080002	G51080002	G51080002	G51080002	G51080002
5-Liter-Tank					G51080001	Serie	G51080001		Serie
AS 2-Takt-Öl „Titan 2T“ für Mischung 1:100 (empfohlen für alle AS 2T-Motoren)							100 ml G00041056 1 Liter G00041042 40 x 100 ml G00041058		100 ml G00041056 1 Liter G00041042 40 x 100 ml G00041058
B&S Lithium-Ionen-Akku 82V, 5,0 Ah		G07300106		G07300106				G07300106	
Ladegerät für B&S Lithium-Ionen-Akku 82V, 4A		G07300107		G07300107				G07300107	



PROFI-RASENMÄHER

AS ZUBEHÖR	AS 53 2T ES 4WD	AS 53 2T ES 4WD RB	AS 531 3in1 4T MK	AS 531 3in1 4T MK B	AS 531 3in1 2T ES MK B
Doppelbereifung (Satz für eine Achse)	G06321009	G06321009			
Grasfangsack seitlich	G04324000	G04324000			
Betriebsstundenzähler (über ET-Wesen bestellen)	G06927019	G06927019	G06927019	G06927019	G06927019
Hinterradbremse (feststellbar)	G04334001	Serie			
Handschutz-Set aus Kunststoff	G06380070	G06380070			
Neigungsanzeige (über ET-Wesen bestellen)	G06950027	G06950027	G06950027	G06950027	G06950027
Mulchkit (max. Grashöhe 20 cm)	G04323005	G04323005	Serie	Serie	Serie
AS 2-Takt-Öl „Titan 2T“ für Mischung 1:100 (empfohlen für alle AS 2T-Motoren)	100 ml G00041056 1 Liter G00041042 40 x 100 ml G00041058	100 ml G00041056 1 Liter G00041042 40 x 100 ml G00041058			100 ml G00041056 1 Liter G00041042 40 x 100 ml G00041058

Irrtümer und Änderungen vorbehalten.

Zubehör für Modelle älterer Baujahre und Ersatzteile für Zubehör sind über Ihren AS-Motor Händler und das ET-Wesen erhältlich.



ALLMÄHER®

AS ZUBEHÖR	AS 21 4T B&S	AS 21 4T Comfort	AS 21 2T ES	AS 26 2T ES	AS 28 2T ES
Doppelbereifung Kit	nicht empfohlen	nicht empfohlen	G06321009	G06321009	
Steighilfe Kit	nicht empfohlen	nicht empfohlen	G06321029	G06321029	
Schlauchloses Rad (über ET-Wesen bestellen)					Rechts: G06921018 Links: G06921017
Betriebsstundenzähler (über ET-Wesen bestellen)	G06927019	G06927019	G06927019	G06927019	G06927019
Hinterradbremse (feststellbar)	G06334027	G06334027	G06334027	G06334027	Serie
Handschutz-Set aus Kunststoff	G06380070	G06380070	G06380070	G06380070	G06380070
Neigungsanzeige (über ET-Wesen bestellen)	G06950027	G06950027	G06950027	G06950027	G06950027
Spezialmesser für sandige Böden (über ET-Wesen bestellen)	G06023005	G06023005	G06023005	G06323003	G06323003
AS 2-Takt-Öl „Titan 2T“ für Mischung 1:100 (empfohlen für alle AS 2T-Motoren)			100 ml G00041056 1 Liter G00041042 40 x 100 ml G00041058	100 ml G00041056 1 Liter G00041042 40 x 100 ml G00041058	100 ml G00041056 1 Liter G00041042 40 x 100 ml G00041058
Reifendichtmittel „Plattfuss-Stop“ 950 ml Flasche					G00041068 (ausreichend für beide Reifen)
Reifendichtmittel „Plattfuss-Stop“ 20 Liter Eimer <small>Füllmengenangaben siehe as-motor.de/produkt/reifendichtmittel</small>					G00041069
Pumpe für 20 Liter Eimer Reifendichtmittel „Plattfuss-Stop“					G00041070

Irrtümer und Änderungen vorbehalten.

Zubehör für Modelle älterer Baujahre und Ersatzteile für Zubehör sind über Ihren AS-Motor Händler und das ET-Wesen erhältlich.



ALLMÄHER®

AS ZUBEHÖR	AS 62 4T B&S	AS 63 4T Honda / B&S	AS 63 2T ES	AS 65 2T ES	AS 65 4T B&S	AS 73 4T B&S
Astanheber				G06726021	G06726021	G06726021
Doppelbereifung Schlauchreifen (zwei Komplettäder)		G60021011 (nicht empfohlen für AS 63 4T Honda)	G60021011	G06521000	G06521000	G06521000 (2 Sätze notwendig)
Betriebsstundenzähler (über ET-Wesen bestellen)	G06927019	G06927019	G06927019	G06927019	G06927019	G06927019
Handschutz-Set aus Stahl				G06780309	G06780309	G06780309
Neigungsanzeige (über ET-Wesen bestellen)	G06950027	G06950027	G06950027	G06950027	G06950027	G06950027
Elektrostart					G06727305 (ab Seriennummer 021313050001)	G06727305 (ab Seriennummer 014613050001)
Stahlräder mit Radnaben (Kit)				G06780016	G06780016	
Schlauchloses Rad (über ET-Wesen bestellen)				Rechts: G06921018 Links: G06921017	Rechts: G06921018 Links: G06921017	
Niederdruckreifen (zwei Komplettäder)				G06721006	G06721006	Serie
Griffheizung					G06722040	G06722040
Luftansaugschlauch (inkl. Filtergehäuse / Stufe V-Motoren)			G60005003 (ab Serien-Nr. 034619070001)	G06705002 (ab Serien-Nr. 035219010001)		
Mulchkit	G60026026	G60026026	G60026026			
AS 2-Takt-Öl „Titan 2T“ für Mischung 1:100 (empfohlen für alle AS 2T-Motoren)			100 ml G00041056 1 Liter G00041042 40x100 ml G00041058	100 ml G00041056 1 Liter G00041042 40x100 ml G00041058		
Reifendichtmittel „Plattfuss-Stop“ 950 ml		G00041068 (ausreichend für beide Reifen)	G00041068 (ausreichend für beide Reifen)	G00041068 (ausreichend für beide Reifen)	G00041068 (ausreichend für beide Reifen)	G00041068 (ausreichend für beide Reifen)
Reifendichtmittel „Plattfuss-Stop“ 20 Liter Eimer <small>Füllmengenangaben siehe as-motor.de/produkt/reifendichtmittel</small>		G00041069	G00041069	G00041069	G00041069	G00041069
Pumpe für 20 Liter Eimer Reifendicht- mittel „Plattfuss-Stop“		G00041070	G00041070	G00041070	G00041070	G00041070

Irrtümer und Änderungen vorbehalten.

Zubehör für Modelle älterer Baujahre und Ersatzteile für Zubehör sind über Ihren AS-Motor Händler und das ET-Wesen erhältlich.



SCHLEGELMÄHER

KREISELMÄHER

WILDKRAUTENTFERNER

AS ZUBEHÖR	AS 701 SM	AS 901 SM	AS 585 KM	AS 625 KM	AS 50 WeedHex	AS 30 WeedHex 140/160	AS 30 E-WeedHex
Doppelbereifung	G06521000 (dann breiter als Mähwerk)	Serie					
Niederdruckreifen	G06721006 (ersetzt Serien- bereifung)						
Schlauchlose Räder (über ET-Wesen bestellen)	Rechts: G06921018 Links: G06921017	Rechts: G06921018 Links: G06921017					
Betriebsstundenzähler (über ET-Wesen bestellen)	Serie	Serie	G06927019	G06927019	G06927019	G06927019	
Handschutz-Set aus Stahl	G06780309	G06780309					
Neigungsanzeige (über ET-Wesen bestellen)	G06950027	G06950027	G06950027	G06950027			
Stahlräder mit Radnabe (dann breiter als Mähwerk)	G06780016 (dann breiter als Mähwerk)	G06780016 (ersetzt die äußeren Räder)					
Griffheizung	G06722040						
Stützrad, einstellbar						G07399001 AS 30 140 ab S-Nr. 028719080001 AS 30 160 ab S-Nr. 02991904001	G07399001 AS 30 E-WeedHex ab S-Nr. 033219030001
Bürstenträger Ø 42 cm (ohne Zopfbürsten)						G07381001	G07381001
Zopfbürste Stahl Mindestbestellmenge 10 Stück (über ET-Wesen bestellen)					G07323015 (2 Stück notwendig)	G07323015 (für Bürsten- träger, 3, 4 oder 6 Stück notwendig)	G07323015 (für Bürsten- träger, 3, 4 oder 6 Stück notwendig)
Tellerbürste Stahl Ø 35 cm						G07323029	G07323029
Tellerbürste Nylon Ø 35 cm für empfindliche Oberflächen						G07352038	G07352038
B&S Lithium-Ionen-Akku 82V, 5,0 Ah							G07300106
Ladegerät für B&S Lithium- Ionen-Akku 82V, 4A							G07300107
Reifendichtmittel „Plattfuss-Stop“ 950 ml	G00041068 (ausreichend für beide Reifen)	G00041068 (ausreichend für 2 Reifen)	G00041068 (ausreichend für beide Reifen)	G00041068 (ausreichend für beide Reifen)			
Reifendichtmittel „Plattfuss-Stop“ 20 Liter Eimer <small>Füllmengenangaben siehe as-motor.de/produkt/reifendichtmittel</small>	G00041069	G00041069	G00041069	G00041069			
Pumpe für 20 Liter Eimer Reifendicht- mittel „Plattfuss-Stop“	G00041070	G00041070	G00041070	G00041070			

Irrtümer und Änderungen vorbehalten.

Zubehör für Modelle älterer Baujahre und Ersatzteile für Zubehör sind über Ihren AS-Motor Händler und das ET-Wesen erhältlich.



GERÄTETRÄGER

AUFSITZ-ALLMÄHER

AS ZUBEHÖR	AS 600 MultiPro	AS 799 Rider	AS 800 FreeRider	AS 900 Enduro ab Serien-Nr. 0335 18 XX 0001
Anfahrschutz für ESM Mähbalken, schützt die Messerbalken seitlich	G90999102			
Anhänger zulässiges Gesamtgewicht max. 100 kg		G06800003	G06800003	G06800003
Adapter für Anhänger		G06800004	G06800004	G06600005
Schneeräumschild ohne Adapter & Bedienelemente		G06837006	G06837006	G06837006
Adapter & Bedienelemente für Schneeräumschild		G06837017	G06837017	G06637011 (ab Serien-Nr. 0335 18 XX 0001)
Schneeketten hinten		G06837015	G06837015	G06637013
Sitzfederpaket		G06800103 (ab Serien-Nr. 0301 17 10 0001)	G06800103 (ab Serien-Nr. 0300 17 10 0001)	G06600103 (ab Serien-Nr. 0335 18 XX 0001)
Rasenbereifung vorne (zwei Mäntel ohne Felge)		G06621001	G06621001	
Rasenbereifung hinten (zwei Mäntel ohne Felge)		G06821007	G06821007	
Doppelbereifung Kit	G90999101			
Betriebsstundenzähler (über ET-Wesen bestellen)	Serie	G06927019	G06927019	Serie
Neigungsanzeige (über ET-Wesen bestellen)	G06950027	G06950027	G06950027	G06950027
Lenkradknopf		G06980011 (ab Serien-Nr. 0301 17 10 0001)	G06980011 (ab Serien-Nr. 0300 17 10 0001)	G06980011 (ab Serien-Nr. 0335 18 XX 0001)
Reifendichtmittel „Plattfuss-Stop“ 950 ml	G00041068	G00041068 (ausreichend für 2 Vorder- oder einen Hinterreifen)	G00041068 (ausreichend für 2 Vorder- oder einen Hinterreifen)	G00041068 (ausreichend für 2 Vorder- oder einen Hinterreifen)
Reifendichtmittel „Plattfuss-Stop“ 20 Liter Eimer <small>Füllmengenangaben siehe as-motor.de/produkt/reifendichtmittel</small>	G00041069 (ausreichend für 2 Reifen)	G00041069	G00041069	G00041069
Pumpe für 20 Liter Eimer Reifendichtmittel „Plattfuss-Stop“	G00041070	G00041070	G00041070	G00041070

Irrtümer und Änderungen vorbehalten.

Zubehör für Modelle älterer Baujahre und Ersatzteile für Zubehör sind über Ihren AS-Motor Händler und das ET-Wesen erhältlich.



AUFSITZ-ALLMÄHER

AS ZUBEHÖR	AS 915 Sherpa 2WD	AS 920 Sherpa 2WD	AS 940 Sherpa 4WD	AS 940 Sherpa 4WD XL	AS 940 Sherpa 4WD RC	AS 1020 YAK 2WD	AS 1040 YAK 4WD	AS 1040 YAK 4WD XL
Anhänger zulässiges Gesamtgewicht max. 100 kg	G06800003	G06800003	G06800003	G06800003	G06800003	G06800003	G06800003	G06800003
Adapter für Anhänger	G06900002	G06900002	G06900002	G06900002	G06900002	G90400102	G90400102	G90400102
Betriebsstundenzähler (über ET-Wesen bestellen)	G06927019	Serie	Serie	Serie	Serie	Serie	Serie	Serie
Schneeräumschild ohne Adapter & Bedienelemente	G06837006	G06837006	G06837006	G06837006	G06837006	nicht empfohlen	G06837006	
Adapter & Bedienelemente für Schneeräumschild	G06937014	G06937014	G06937014	G06937014	G06937014	nicht empfohlen	G90499002	
Schneeketten vorn			G06937005					
Schneeketten hinten	G06937003	G06937003	G06937003					
Sitzfederpaket	G06900204	Serie	Serie	Serie	Serie	Serie	Serie	Serie
Doppelbereifung hinten extreme Traktion	G06921016	G06921016	G06921016					
Standard Rad Kit AS 940 4WD (Satz vorne/hinten)				G06999001	G06999001			
XL Rad Kit AS 940 (Satz vorne/hinten)			G06921014	Serie	Serie			
Schlauchloses Vorderrad (über ET-Wesen bestellen)				Rechts: G06921018 Links: G06921017	Serie			Serie
Wickelschutz Kit Vorderachse			G06999004	G06999003	G06999003		Serie	G06999003
Mulchkit (max. Grashöhe 50 cm)	G06926034	G06926034	G06926034	G06926034	G06926034			
Neigungsanzeige (über ET-Wesen bestellen)	G06950027	G06950027	G06950027	G06950027	Serie	G06950027	G06950027	G06950027
Lenkradknopf Sicherheitshinweise beachten. Nicht empfohlen in unebenem Gelände.	G06980011	G06980011	G06980011	G06980011	G06980011	G06980011	G06980011	G06980011
Messer-Ersatz (Spacer) ermöglicht den Betrieb aller Sherpas ohne oberes Mulchmesser	G06950065	G06950065	G06950065	G06950065	G06950065			
LED-Scheinwerfer 2 Stück, mit Halterung, Schalter und Kabel		G06999002	G06999002	G06999002	nicht geeignet			
Reifendichtmittel „Plattfuss-Stop“ 950 ml	G00041068 (ausreichend für 2 Vorder- oder einen Hinterreifen)	G00041068 (ausreichend für 2 Vorder- oder einen Hinterreifen)	G00041068 (ausreichend für 2 Vorder- oder einen Hinterreifen)	G00041068 (ausreichend für 2 Vorder- oder einen Hinterreifen)	G00041068 (ausreichend für 2 Vorder- oder einen Hinterreifen)	Serienmäßig befüllt	Serienmäßig befüllt	Serienmäßig befüllt
Reifendichtmittel „Plattfuss-Stop“ 20 Liter Eimer <small>Füllmengenangaben siehe as-motor.de/produkt/reifendichtmittel</small>	G00041069	G00041069	G00041069	G00041069	G00041069	G00041069	G00041069	G00041069
Pumpe für 20 Liter Eimer Reifendichtmittel „Plattfuss-Stop“	G00041070	G00041070	G00041070	G00041070	G00041070	G00041070	G00041070	G00041070

Irrtümer und Änderungen vorbehalten.

Zubehör für Modelle älterer Baujahre und Ersatzteile für Zubehör sind über Ihren AS-Motor Händler und das ET-Wesen erhältlich.

**DOPPELBEREIFUNG**

Erhältlich für AS 21, AS 26 und AS 53 4WD für verbesserte Traktion. (Komplettkit).

**STEIGHILFE**

Für AS 21 2T ES und AS 26 2T ES. Verbessert die Traktion auch quer zum Hang. (Komplettkit).

**DOPPELBEREIFUNG**

Erhältlich für AS 63, ideal für AS 63 2T ES beim Einsatz in Hanglagen. (Komplettkit).

**NIEDERDRUCKREIFEN**

Für AS 65 und AS 701 SM, schont durch vergrößerte Standfläche den Untergrund. Bessere Traktion. Schlauchlos.

**DOPPELBEREIFUNG KIT**

Ein Paar (1x2) Räder mit Schlauchreifen und Naben zur zusätzlichen Montage auf AS 65, AS 600 MultiPro, AS 701 SM.

**DOPPELBEREIFUNG**

Ein Paar (2x2) Zwillingsräder mit extremen Profil, Schlauchreifen, für stärkste Traktion, für Hinterräder bei AS Sherpa 915, 920, 940 (nicht Sherpa 940 XL und RC). (Komplettkit).

**STANDARD RAD KIT**

Für AS 940 Sherpa 4WD XL und RC. Schlauchloser standard Reifensatz des AS Sherpa 4WD, mit ATV-Profil, Niederdruckreifen. Größe vorne: 15x5.00-6 hinten: 18x9.50-8.

**XL RAD KIT**

Für AS 940 Sherpa 4 WD. Reifenkit mit Spurverbreiterung für 30 mm höhere Bodenfreiheit. Größe vorne: 4.80/4.00-8 hinten: 20x10.00-8 (nicht AS Sherpa 915, 920).

**SCHLAUCHLOSES RAD**

Für hohe Pannensicherheit bei Verwendung des Reifendichtmittels "Plattfuss-Stop". Für AS 28, AS 65, AS 701, AS 901, AS 940 Sherpa 4WD XL und AS 940 Sherpa 4WD RC.

**RASENBEREIFUNG**

Vorteilhaftes Profil für den Einsatz des AS 799/AS 800 im Rasenbereich.

**STAHLRÄDER**

Für AS 65, AS 701, AS 901. Verbessern die Traktion auch quer zum Hang. Ersetzt die äußeren Räder beim AS 901 SM. (Komplettkit).

**SCHNEEKETTEN**

Schneeketten für die hinteren Antriebsräder des AS 799/800/900 und alle Sherpa-Modelle ausser XL und RC.

**ANHÄNGER**

Außenmaße L/B/H in cm: 154/85/50. Ladefläche L/B/H in cm: 107/60/27. Gewicht: 31 kg. Zul. Gesamtgewicht: 100 kg. Hintere Bordwand abnehmbar.

**ANHÄNGERKUPPLUNG AS 799 / AS 800**

Zur Verbindung des AS-Hängers mit dem AS 799 Rider oder AS 800 Freerider. Max. Zuglast: 100 kg, max. Stützlast: 25 kg.

**TANK 5-LITER**

Zusätzlicher 5-Liter-Tank für die AS 510 4-Takt-Modelle. Erhöht die Reichweite.

**ASTANHEBER**

Schonende Mäharbeiten in Baumkulturen. Nachrüstbar bei AS 65 und AS 73. Verbreitert die Maschine um 11 cm.

**HANDSCHUTZ-SET KUNSTSTOFF**

Wirksamer Schutz gegen Ranken und Dornen. Für AS 53, AS 21, AS 26 und AS 28.

**HINTERRADBREMSE**

Park- und Sicherheitsbremse, nachrüstbar für AS 21, AS 26, und AS 53 2T ES 4WD.

**ANHÄNGERKUPPLUNG AS SHERPA / AS YAK**

Zur Verbindung des AS-Motor Anhängers mit allen Sherpa-Modellen und dem AS 1040 YAK. Max. Zuglast: 100 kg, max. Stützlast: 25 kg.

**ANHÄNGERKUPPLUNG AS 900**

Zur Verbindung des AS-Motor Anhängers mit dem AS 900 Enduro. Max. Zuglast: 100 kg, max. Stützlast: 25 kg.

**GRASFANGSACK SEITLICH**

Für den AS 53 2T 4WD/RB.

**FRONT- UND SEITENSCHUTZ**

Gummigepufferter Rammschutz für alle Modelle AS 510, auch 2in1.

**HANDSCHUTZ-SET STAHL**

Für AS 65, AS 65 Scout, AS 73, AS 701, AS 901.

**GRIFFHEIZUNG**

Für AS 65 4T B&S, AS 65 Scout, AS 73, AS 701.

**LENKRADKNAUF**

Erleichtert einhändiges Lenken und Rangieren. Sicherheitshinweise beachten. Nicht empfohlen in unebenem Gelände.

**NEIGUNGSANZEIGE**

Stets im Blickfeld. Einfach am Gerät waagrecht befestigen.

**BETRIEBS-STUNDENZÄHLER**

Optional für alle Geräte mit Verbrennungsmotor einsetzbar. Zeigt Drehzahl und Betriebsstunden an.

**LUFTANSAUGSCHLAUCH**

Für AS 63 2T ES und AS 65 2T ES bei Einsatz der Maschinen im staubigen Gelände. Inkl. Filtergehäuse bei Stufe V-Motoren. Bitte beachten Sie die Seriennummern-Hinweise.

**MULCHKIT AS SHERPA**

Verbessert das Schnittbild und sorgt für gleichmäßigere Grasablage bei Grashöhen bis max. 40 cm. Passend für alle AS-Motor Sherpa-Modelle.

**MULCHKIT AS 62&AS 63**

Zum Verschluss des Heckauswurfs. Verbessert das Schnittbild bei Grashöhen bis max. 40 cm.

**SPEZIALMESSER FÜR SANDIGE BÖDEN**

Spezialmesser aus gehärtetem Stahl. Reduzierter Verschleiß auf sandigen Böden. Erhältlich für AS 21 2T, AS 26 und AS 28.

**MESSERERSATZ SHERPA**

Platzhalter (Spacer) für oberes Mulchmesser bei allen Sherpa-Modellen. Ermöglicht das Mähen nur mit dem Hauptmesser und höherer Mähgeschwindigkeit.

**SITZFEDERPAKET AS 915 SHERPA 2WD**

Sitzfederung mit progressiver Federung, Gasdruckdämpfer und neuem Endanschlag. Einstellbar von 60-120 kg. Nachrüstset für AS 915 Sherpa 2WD.

**SITZFEDERPAKET AS 799, 800, 900**

Sitzfederung mit progressiver Federung, Gasdruckdämpfer und neuem Endanschlag. Einstellbar von 60-120 kg. Nachrüstset für AS 799 und AS 800 und AS 900.

**B&S LI-IONEN AKKU**

Leistungsfähiger B&S 82V Smart-Lithium-Ionen-Akku für konstante Leistung. Mit integrierter Ladestandanzeige. 5,0 Ah.

**B&S LADEGERÄT**

Passendes Ladegerät für alle B&S 82 V Lithium-Ionen-Akkus.

**ZOPFBÜRSTE STAHL**

Für AS 50 WeedHex und AS 30 in Verbindung mit dem Bürstenträger. AS 50: 2 Stück pro Maschine, AS 30: 3, 4 oder 6 Stück pro Maschine.

**BÜRSTENTRÄGER**

Für AS 30 WeedHex, ermöglicht den Einsatz von 3, 4 oder 6 Zopfbürsten. Arbeitsbreite 42 cm. Einfaches Schnellwechsel-System. Besseres Handling als mit Tellerbürste. Schnittkraft: hoch.

**TELLERBÜRSTE STAHL**

Für AS 30 WeedHex, Ø 35 cm. Schnittkraft: sehr hoch.

**TELLERBÜRSTE NYLON**

Für AS 30 WeedHex, entwickelt für den Einsatz auf empfindlichen Oberflächen. Ø 35 cm. Schnittkraft: schonend.

**REIFENDICHTMITTEL „PLATTFUSS-STOP“ 950 ml**

Versiegelt umgehend Ein- und Durchstiche in allen Luftreifen und stoppt schleichenden Druckverlust. Reduziert die Ausfallzeiten durch Reifenpannen.

Füllmengenangaben siehe www.as-motor.de/produkt/reifendichtmittel

**REIFENDICHTMITTEL „PLATTFUSS-STOP“ 20L**

Versiegelt umgehend Ein- und Durchstiche in allen Luftreifen und stoppt schleichenden Druckverlust. Reduziert die Ausfallzeiten durch Reifenpannen.

Füllmengenangaben siehe www.as-motor.de/produkt/reifendichtmittel

**PUMPE FÜR REIFENDICHTMITTEL „PLATTFUSS-STOP“ 20L**

Hochwertige Dosierpumpe aus Metall für das 20-Liter-Gebinde „Plattfuss-Stop“.

**VOLLSYNTHETISCHES 2-TAKT-ÖL „TITAN 2T“**

Ermöglicht ein umwelt-schonendes und optimales Mischungsverhältnis von 1:100. Empfohlen für alle AS-Motor 2T-Motoren.

**ELEKTROSTART**

Für komfortables Starten. Mit Zündschlüssel. Nachrüstbar für AS 65 4T B&S, AS 73.

**LED-SCHEINWERFER**

Zwei 18 Watt Hochleistungs-LED Scheinwerfern mit robuster Aluminiumhalterung, Schalter und Kabel zur Innenverlegung im Bügel. Für alle Sherpa-Modelle außer AS 915 Sherpa 2WD und AS 940 Sherpa 4WD RC.

**SCHNEERÄUMSCHILD**

Für alle AS-Motor Aufsitzmäher. Beidseitig einstellbar. B: 1.107 mm. H: 348 mm.

**WICKELSCHUTZ**

Verhindert das Verwickeln von langem, dünnem Gras zwischen Vorderrad und Vorderachse beim AS 940 Sherpa 4WD/XL/RC.


**TRANSPORTBOX KIT
YAK**

Kompakte Transportbox zur Montage hinter dem Fahrersitz passend für alle YAK-Modelle.


STÜTZRAD NEU

Feststellbares Führungsrad für alle AS 30 WeedHex. Reduziert Seitenkräfte und erlaubt einen konstanten Anpressdruck.

AS-MOTOR GEWÄHRLEISTUNG

Unsere Geräte sind extrem robust und langlebig konstruiert. Wir gewähren Ihnen daher gerne eine freiwillige Herstellergarantie, die über Ihre gesetzlichen Gewährleistungsrechte hinausgeht.

Registrieren Sie Ihr AS-Motor-Neugerät unter **register.as-motor.de**

und Sie erhalten eine zusätzliche Garantieverlängerung von 3 Monaten ab Kaufdatum.

Wichtig: nur Geräte, die innerhalb 3 Wochen nach Kauf registriert werden, erhalten die Garantieverlängerung.



AS-MOTOR NACHHALTIGKEIT UND SERVICE

Nachhaltigkeit ist bei AS-Motor kein Randthema, das nur Verpackungsmaterialien und Transportwege betrifft.

Echte Nachhaltigkeit beginnt hier beim Wesentlichsten – nämlich dem Produkt. Dies zeigt sich vor allem in der langen Lebensdauer der Maschinen, der hohen Werthaltigkeit von Gebrauchtgeräten, der langjährigen Ersatzteilversorgung und dem flächendeckenden Service-Netzwerk.



	Über ET bestellen	Bestell-Nummer	€ UVP* Netto ohne MwSt.	€ UVP* Brutto inkl. 19 % MwSt.
Adapter für Anhänger AS 799, AS 800		G06800004	66,39	79,00
Adapter für Anhänger AS 900		G06600005	66,39	79,00
Adapter für Anhänger AS Sherpa		G06900002	66,39	79,00
Adapter für Anhänger AS 1040 YAK		G90400102	66,39	79,00
Adapter für Schneeräumschild AS Sherpa		G06937014	124,37	148,00
Adapter für Schneeräumschild AS 799, AS 800		G06837017	124,37	148,00
Adapter für Schneeräumschild AS 900 ab SNr. 0335 18XX 0001		G06637011	141,18	168,00
Adapter für Schneeräumschild AS 1040 YAK 4WD		G90499002	189,08	225,00
Anfahrerschutz AS 600 MultiPro ESM Mähbalken		G90999102	57,14	68,00
Anhänger max. 100 kg		G06800003	418,49	498,00
Astanheber AS 65, AS 73		G06726021	319,33	380,00
AS 2-Takt-Öl „TITAN 2T“ 1 Karton 40 Flaschen à 100 ml		G00041058	211,76	252,00
AS 2-Takt-Öl „TITAN 2T“ 1 Liter		G00041042	26,05	31,00
AS 2-Takt-Öl „TITAN 2T“ 100 ml		G00041056	5,04	6,00
Betriebsstundenzähler	●	G06927019	72,27	86,00
Bürstenträger 42 cm, AS 30, ohne Zopfbürsten		G07381001	173,11	206,00
Doppelbereifung (Satz für eine Achse) AS 53, AS 21 2T, AS 26 2T		G06321009	230,25	274,00
Doppelbereifung Kit AS 63		G60021011	205,04	244,00
Doppelbereifung Kit AS 65, AS 73, AS 701		G06521000	257,98	307,00
Doppelbereifung Kit AS 600 MultiPro		G90999101	166,39	198,00
Doppelbereifung Kit hinten AS 915 Sherpa, AS 920, AS 940 (nicht XL/RC)		G06921016	596,64	710,00
Elektrostart AS 65, AS 73		G06727305	294,12	350,00
Front- und Seitenschutz AS 510		G51080002	190,76	227,00
Grasfangsack seitlich AS 53 4WD		G04324000	213,54	254,00
Griffheizung AS 65 4T B&S, AS 73, AS 701		G06722040	177,31	211,00
Handschutz-Set aus Kunststoff, AS 21, AS 26, AS 28		G06380070	28,57	34,00
Handschutz-Set aus Stahl, AS 65, AS 73, AS 701, AS 901		G06780309	57,98	69,00
Hinterradbremse (feststellbar) AS 21, AS 26		G06334027	127,73	152,00
Hinterradbremse (feststellbar) AS 53 4WD		G04334001	160,50	191,00
Ladegerät 82V 4A, für B&S Lithium-Ionen-Akku		G07300107	103,36	123,00
LED-Scheinwerfer		G06999002	217,65	259,00
Lenkradknopf		G06980011	19,33	23,00
B&S Lithium-Ionen-Akku 82V 5A		G07300106	322,69	384,00
Luftansaugschlauch AS 63 2T ES (inkl. Filtergehäuse / Stufe V Motoren)		G60005003 (ab Serien-Nr. 034619070001)	64,71	77,00
Luftansaugschlauch AS 65 2T ES (inkl. Filtergehäuse / Stufe V Motoren)		G06705002 (ab Serien-Nr. 035219010001)	64,71	77,00
Messer-Ersatz (Spacer) AS Sherpa		G06950065	10,08	12,00
Mulchkit AS 53 4WD		G04323005	79,83	95,00
Mulchkit AS Sherpa		G06926034	274,79	327,00
Mulchkit AS 62, AS 63		G60026026	100,84	120,00
Neigungsanzeige	●	G06950027	40,34	48,00

	Über ET bestellen	Bestell-Nummer	€ UVP* Netto ohne MwSt.	€ UVP* Brutto inkl. 19 % MwSt.
Niederdruckreifen AS 65, AS 701		G06721006	238,66	284,00
Pumpe für 20 L Eimer Reifendichtmittel „Plattfuss-Stop“		G00041070	255,46	304,00
Rasenbereifung hinten AS 799, AS 800		G06821007	155,46	185,00
Rasenbereifung vorne AS 799, AS 800		G06621001	96,64	115,00
Reifendichtmittel „Plattfuss-Stop“ 950 ml Flasche		G00041068	30,25	36,00
Reifendichtmittel „Plattfuss-Stop“ 20 L Eimer		G00041069	555,46	661,00
Schneeketten hinten AS 799, AS 800		G06837015	257,98	307,00
Schneeketten hinten AS 915 Sherpa, AS 920, AS 940, (nicht Sherpa XL/RC)		G06937003	310,08	369,00
Schneeketten hinten AS 900 ab SNr. 0335 18XX 0001		G06637013	178,15	212,00
Schneeketten vorne AS 940 (nicht Sherpa XL/RC)		G06937005	175,63	209,00
Schneeräumschild ohne Adapter		G06837006	427,73	509,00
Schlauchloses Rad AS 28, AS 65, AS 701, AS 901	●	Rechts: G06921018 Links: G06921017	88,40	105,20
Schlauchloses Vorderrad AS 940 Sherpa 4WD XL + RC	●	Rechts: G06921018 Links: G06921017	88,40	105,20
Sitzfederpaket AS 799, AS 800		G06800103	355,46	423,00
Sitzfederpaket AS 900 Enduro ab SNr.: 0335...		G06600103	355,46	423,00
Sitzfederpaket AS 915 Sherpa 2WD		G06900204	355,46	423,00
Spezialmesser für sandige Böden AS 21	●	G06023005	58,82	70,00
Spezialmesser für sandige Böden AS 26, AS 28	●	G06323003	44,54	53,00
Standard Rad Kit für AS 940 Sherpa 4WD XL+RC		G06999001	529,41	630,00
Stahlräder mit Radnaben AS 65, AS 701, AS 901		G06780016	409,24	487,00
Steighilfe Kit AS 21 2T, AS 26		G06321029	247,06	294,00
Stützrad AS 30 WeedHex		G07399001	158,82	189,00
Tank 5-Liter AS 510 4T Modelle		G51080001	79,83	95,00
Tellerbürste Nylon, 35cm, AS 30		G07352038	84,87	101,00
Tellerbürste Stahl, 35cm, AS 30		G07323029	101,68	121,00
Transportbox Kit AS YAK		G90499003	97,48	116,00
Wickelschutz Kit Vorderachse AS 940 Sherpa 4WD		G06999004	19,72	23,47
Wickelschutz Kit Vorderachse AS 940 Sherpa 4WD XL/RC		G06999003	30,17	35,90
XL-Rad Kit AS 940 Sherpa 4WD		G06921014	914,29	1.088,00
Zopfbürste Stahl AS 50 und für AS 30 Bürstenträger Preis pro Stück, Mindestabnahme 10 Stück	●	G07323015	7,98	9,50
Zopfbürste Stahl AS 50 und für AS 30 Bürstenträger Preis pro Stück, Mindestabnahme 50 Stück	●	G07323015	7,56	9,00
Zopfbürste Stahl AS 50 und für AS 30 Bürstenträger Preis pro Stück, Mindestabnahme 100 Stück	●	G07323015	7,48	8,90

*) Hierbei handelt es sich um die unverbindliche Preisempfehlung des Herstellers für den Verkaufspreis der Produkte des Händlers, wobei die Entscheidung hierüber dem Händler obliegt.

	Bestell-Nummer	€ UVP* Netto ohne MwSt.	€ UVP* Brutto inkl. 19 % MwSt.	
MULCH-RASENMÄHER				
	AS 420 ProClip 4T	G47000204	771,43	918,00
NEU	AS 420 E-ProClip	G47000205	712,61	848,00
	AS 470 ProClip 4T	G47000103	889,08	1.058,00
NEU	AS 470 E-ProClip A	G47000104	964,71	1.148,00
	AS 510 ProClip 4T A	G51000108	1.678,99	1.998,00
	AS 510 ProClip 4T A 2in1	G51000109	1.847,06	2.198,00
	AS 510 ProClip 2T ES A	G51000111	1.931,09	2.298,00
	AS 510 ProClip 2T ES A 2in1	G51000110	2.141,18	2.548,00
NEU	AS 510 E-ProClip A 2in1	G51000112	1.721,01	2.048,00
PROFI-RASENMÄHER				
	AS 53 2T ES 4WD	G04300102	2.872,27	3.418,00
	AS 53 2T ES 4WD RB	G04400101	3.082,35	3.668,00
	AS 531 4T MK	G53100114	2.141,18	2.548,00
	AS 531 4T MK B	G53100115	2.225,21	2.648,00
	AS 531 2T ES MK B	G53100113	2.687,39	3.198,00
ALLMÄHER®				
	AS 21 4T B&S	G06100101	1.200,00	1.428,00
	AS 21 4T B&S Comfort	G06100102	1.578,15	1.878,00
	AS 21 2T ES	G06100103	1.872,27	2.228,00
	AS 26 2T ES	G06300102	2.099,16	2.498,00
	AS 28 2T ES	G06300103	3.023,53	3.598,00
	AS 62 4T B&S	G60000202	2.225,21	2.648,00
	AS 63 4T B&S	G60000104	2.620,17	3.118,00
	AS 63 2T ES	G60000105	3.065,55	3.648,00
	AS 65 2T ES	G06700102	3.687,39	4.388,00
	AS 65 4T B&S	G06700008	4.284,03	5.098,00
	AS 73 4T B&S	G06700001	4.620,17	5.498,00
SCHLEGELMÄHER				
	AS 701 SM	G90100701	6.721,01	7.998,00
	AS 901 SM	G90100001	7.561,34	8.998,00

	Bestell-Nummer	€ UVP* Netto ohne MwSt.	€ UVP* Brutto inkl. 19 % MwSt.	
KREISELMÄHER				
	AS 585 KM	G05900105	1.502,52	1.788,00
	AS 625 KM	G05900104	1.796,64	2.138,00
GERÄTETRÄGER UND ANBAUGERÄTE				
NEU	AS 600 MultiPro	G90900101	2.687,39	3.198,00
NEU	ESM Mähbalken	G90900102	3.779,83	4.498,00
NEU	LOSI Mähbalken	G90900103	1.678,99	1.998,00
NEU	Anbau-Schlegel-mähwerk 68 cm	G90900104	1.594,96	1.898,00
NEU	Anbau-Kehrbürste 100 cm	G90900105	1.258,82	1.498,00
	Anbau-Schnee-räumschild 100 cm	G90900108	584,03	695,00
AUFSITZ-ALLMÄHER				
	AS 799 Rider	G06800102	4.704,20	5.598,00
	AS 800 Freerider	G06800101	6.426,89	7.648,00
	AS 900 Enduro	G06600102	7.981,51	9.498,00
	AS 915 Sherpa 2WD	G06900601	9.242,02	10.998,00
	AS 920 Sherpa 2WD	G06900201	10.082,35	11.998,00
	AS 940 Sherpa 4WD	G06900001	12.267,23	14.598,00
	AS 940 Sherpa 4WD XL	G06900006	13.107,56	15.598,00
	AS 940 Sherpa 4WD RC	G06900401	19.494,12	23.198,00
NEU	AS 1020 YAK 2WD	G90400201	13.527,73	16.098,00
	AS 1040 YAK 4WD	G90400101	17.519,33	20.848,00
NEU	AS 1040 YAK 4WD XL	G90400103	18.359,66	21.848,00
WILDKRAUTENTFERNER				
	AS 50 WeedHex	G07300104	3.250,00	3.868,00
	AS 30 WeedHex 140 (ohne Bürste)	G07300109	998,32	1.188,00
	AS 30 WeedHex 160 (ohne Bürste)	G07300110	1.309,24	1.558,00
	AS 30 E-WeedHex (ohne Bürste, ohne Akku+Ladegerät)	G07300111	1.200,00	1.428,00

*) Hierbei handelt es sich um die unverbindliche Preisempfehlung des Herstellers für den Verkaufspreis der Produkte des Händlers, wobei die Entscheidung hierüber dem Händler obliegt.

HOCHGRAS PERFORMANCE
MADE IN GERMANY

AS
MOTOR

AS-Motor Germany GmbH & Co. KG

Ellwanger Straße 15
D-74424 Bühlertann
Germany

Telefon +49 (0) 79 73 / 91 23-0
info@as-motor.de
www.as-motor.de



Wenn Sie sich vorab und detailliert über die Leistungsfähigkeit der AS-Geräte informieren möchten, besuchen Sie unsere Homepage

www.as-motor.de

Schauen Sie sich unsere Einsatz- und Anwendungsfilm an unter

www.youtube.com/ASMotorGermany



fb.com/asmotorgermany

www.linkedin.com/company/as-motor/



Änderungen und Irrtümer vorbehalten. Aus Angaben oder Abbildungen können keine Ansprüche abgeleitet werden. Mit Erscheinen dieses Kataloges verlieren alle bisherigen Kataloge ihre Gültigkeit.